

# KATALOG 2023

Produkte für Küche, Grillen und Outdoor

TRAMONTINA







TRAMONTINA



---

CHURRASCO BLACK

10

MESSER	12
GRILLUTENSILIEN	13
GRILLZUBEHÖR	14

---

BESTECK

16

JUMBO	20
GAUCHO	24
STEAK-/PIZZA	26
PIZZA	29
CHURRASCO PREMIUM	30

---

GRILLEN

32

SPIEßE	32
FLEISCHZANGE	37
GRILLSCHALEN	37
AUFSATZ	38
GRILLFASS	40

---

GRILLHELFER

42

EXTREME	44
CHURRASCO	46
TRANCHIEREN	48
SCHNEIDBRETTER	50

---

LANDHAUS

54

MESSER	56
UTENSILIEN	58
SCHNEIDBRETTER	62

---

EINZELBESTECKE & MESSER

66

BESTECK - SB	68
MESSER - SB	69
BESTECK HOREKA	70



---

NATURHOLZ

74

TRADICIONAL	74
DYNAMIC	76

---

MESSER & SCHEREN

80

CENTURY	80
AFFILATA	88
PROFISSIONAL	90
PLENUS	95
SCHEREN	95

---

KUNSTSTOFF-BESTECK

92

PLENUS	94
IPANEMA	96

---

KUNSTSTOFF-UTENSILIEN

100

MOVIN	102
VERANO	103
ABILITY	104
EXTRATA	106

---

ESSENTIALS

108

KAFFEE & TEE	111
DESERT	111
TISCHBESTECK	112
ZANGEN	113
CATTY	114

---

SERVIEREN

116

SERVIEREN	118
KAFFEE & TEE	119
BARZUBEHÖR	120
THERMOSKANNEN	122



---

BACKFORMEN

124

BRASIL	126
VERMONT	128

---

TÖPFE & PFANNEN

130

GRANO	132
PROFESSIONAL	136
ALLEGRA	138
DUO SILICONE	139
SOLAR SILICONE	140
UNA	142
BRAVA	144
BRAVA BAQUELITE	146
PROFESSIONAL ALUMINIUM	148
MONACO	150
SICILIA	151
TRENTO	152

---

AUFBEWAHRUNG

154

FREEZINOX	156
PUREZZA	158
CUCINA	159
PLURALE	160

---

ABFALLSAMMLER

162

COMPACT	164
T-FORCE	164
BRASIL	165
NEW	167
D-SLIM	167
QUADRATTA	167

---

GARTENWERKZEUG

168

GARTENSCHEREN	170
GARTENHANDGERÄTE	170
BEIL	171
SPATEN & SCHAUFELN	173
RECHEN	173
MACHETEN	174

---

PFLANZTÖPFE

178

LAOS	180
INCA	180
EGIPCIO	181
THAI	181

---

KUNSTSTOFFSTÜHLE

182

SISSI	184
SOFIA	184
GABRIELA	185
ISABELLE	185

---

GARTENMÖBEL

186

POTENZA	189
NATURALLE	189
TARSILA	190
TERRAZZO FITT	192





---

# TRAMONTINA

## TRADITION MADE IN BRAZIL

Aus dem Süden Brasiliens in die weite Welt.

Unsere Geschichte beginnt im Jahr 1911. Valentin Tramontina, Sohn italienischer Einwanderer, gründet mit seiner Frau in der kleinen Stadt Carlos Barbosa im südlichsten brasilianischen Bundesstaat, Rio Grande do Sul, eine kleine Schmiedewerkstatt. Schon bald macht er sich einen Namen für hochwertige und langlebige Messer.

Der kleine Familienbetrieb florierte und entwickelte sich im Lauf eines guten Jahrhunderts in eine international tätige Unternehmensgruppe mit insgesamt 9 Werken in ganz Brasilien, eigenen Stores, Distributions- und Tochterunternehmen rund um den Globus und weit über 10.000 Mitarbeitern. Und bis heute liegen unsere Geschicke in Familienhänden – bereits in der dritten Generation. Tramontina exportiert mittlerweile in über 120 Länder und fertigt heute durch modernste Herstellungstechnologien ein breites Sortiment mit über 22.000 Produkten – darunter Haushaltsgeräte, Küchenutensilien, Geschirr, Möbel und Werkzeuge.



Entdecken Sie  
mehr Infos  
über uns

# CHURRASCO BLACK

Churrasco Black - einzigartige Messer mit dunkler Edelstahlklinge und komfortablem Holzgriff.

Jedes Messer hebt sich durch Qualität, Design und den unverwechselbaren Stil ab.

Unverzichtbar am Grill und in der Küche.





# CHURRASCO BLACK MESSER



**ECHTHOLZ**  
Real wood



**EDELSTAHLNÄHETEN**  
Stainless-steel rivets



**CHURRASCO BLACK**  
Ausbeinmesser, 15 cm

22840-106



**CHURRASCO BLACK**  
Tranchiermesser, 25 cm

22841-110



**CHURRASCO BLACK**  
Schinkenmesser, 30 cm

22842-112



**CHURRASCO BLACK**  
Fleischmesser, 20 cm

22843-108



**CHURRASCO BLACK**  
Fleischmesser, 25 cm

22844-110



**CHURRASCO BLACK**  
Hackmesser, 18 cm

22845-107



Entdecken Sie  
mehr Infos zur  
Serie Churrasco Black



Das Zeichen für  
verantwortungsvolle  
Waldwirtschaft

Hochwertige dunkle Edelstahlklinge.  
Ergonomischer Holzgriff FSC®-zertifiziert.  
Hohe Schnittleistung. Präzises und  
effizientes Arbeiten.



Langlebige und robuste Grill-  
utensilien. Rostfreier Edelstahl.  
Stabiler Griff aus Polypropylen.

# CHURRASCO BLACK GRILLUTENSILIEN



**CHURRASCO BLACK**  
Grillmesser, 40,8 cm

26590-108



**CHURRASCO BLACK**  
Grillgabel, 42 cm

26591-100



**CHURRASCO BLACK**  
Grillwender, 41 cm

26592-100



**CHURRASCO BLACK**  
Grillzange, 45,5 cm

26593-100



**CHURRASCO BLACK**  
Grillbürste, 40 cm

26594-100



**CHURRASCO BLACK**  
Grillpinsel, 41 cm

26595-100

# CHURRASCO BLACK GRILLZUBEHÖR



**CHURRASCO BLACK  
Grillpfanne  
Ø 40 cm**

20845-040

Geeignet für Grills oder direkt über dem offenen Feuer. Durchmesser 40 cm. Mit zwei gegenüberliegenden Griffen. Exzellente Wärmespeicherung. Korrosionsbeständig und langlebig. Schwarz.



**CHURRASCO BLACK  
Fleischkralle**

22846-100

Perfekt für Pulled Pork. Einfache Handhabung. Dunkler Edelstahl. Ergonomischer Holzgriff FSC®-zertifiziert. Langlebig und robust.



**CHURRASCO BLACK  
Pfeffermühle, 24 cm**

26456-010

Edles Design. Aus robustem Holz. Hochwertiges Keramikmahlwerk. Stufenlos einstellbarer Mahlgrad. Schwarz.

**CHURRASCO BLACK  
Salzmühle, 20 cm**

26456-008

**CHURRASCO BLACK  
Grillhandschuhe**

26570-000

Heiße Grillroste, Grillpfannen oder andere heiße BBQ Utensilien sicher anfassen. Schutz vor Hitze, Funkenflug und Glut. Effektive Helfer beim Grillen. Aus Aramid und Silikon. Bequem und vielseitig.







### CHURRASCO BLACK Deckel für Grilltonne, Ø 42 cm

26500-065

Passend für die Tramontina Grilltonne. Optimaler Wärmefluss im Inneren. Aus emailliertem Carbonstahl. Thermometer zur Kontrolle der Innentemperatur. Nylonbeschichteter Griff. Durchmesser Ø 42 cm, Höhe 14 cm.



### CHURRASCO BLACK Pizzastein, Ø 35,5 cm

26500-066

Geeignet für Grill, Backofen und Pizzaofen. Für besonders knusprige Pizza. Aus Cordierit. Optimale Wärmespeicherung. Rund, Ø 35,5 cm.



### CHURRASCO BLACK Grillschürze

26571-000

Leicht und bequem. Fronttasche aus Kunstleder. Verstellbare Träger. Länge 104 cm.



### CHURRASCO BLACK Pizzaschieber

26596-100

Pizza mühelos in den Pizzaofen schieben und wieder herausholen. Rostfreier Edelstahl. Sicherer und stabiler Griff aus Polypropylen. Langlebig und robust. L 49,6 x B 16,5 x H 8,6 cm.

# BESTECKE

Nicht nur für bekennende Steak- und BBQ-Liebhaber sind die Messer von TRAMONTINA die perfekten Werkzeuge:  
TRAMONTINA gibt Ihnen für nahezu jede kulinarische Herausforderung das optimale Schneidwerkzeug  
in die Hand – ob Fleisch, Pizza, Brot, Gemüse oder Obst.





# STEAKMESSER, WIE NUR WIR SIE MACHEN!

Nichts sollte Ihre Aufmerksamkeit von einem perfekt gebratenen Steak ablenken, das vor Ihnen auf dem Teller liegt und darauf wartet, sein auf den Punkt gegartes, saftiges Inneres zu offenbaren, während sich der Fleischsaft langsam auf dem Teller ausbreitet. Und erst recht sollte kein minderwertiges Messer diesen voller Vorfreude erwarteten ersten Schnitt durch mühseliges Absäbeln verderben. Im Gegenteil: Hochwertige Schneidwerkzeuge sollten ihren Job fast wie von alleine erledigen.

Deshalb stellt Ihnen TRAMONTINA scharfe Helfer aus edlem Stahl an die Seite, auf die Sie sich Schnitt für Schnitt verlassen können. Ob schneiden, wiegen oder hacken: Mit den Messern aus der brasilianischen Traditionsschmiede wird auch das Vorbereiten und Zerkleinern von rohem Fleisch oder Fisch, Gemüse, Kräutern oder Nüssen zum echten Vergnügen.

TRAMONTINA vereinigt hochwertige Klingen mit Griffen aus einem speziell verarbeiteten Holz zu besonders langlebigen Messern von hoher Qualität, die Ihnen ein ermüdungsfreies Arbeiten ermöglichen. Die Schneidwerkzeuge überzeugen haptisch auf ganzer Linie und liegen perfekt ausbalanciert in der Hand, sodass sich die scharfen Klingen sicher führen lassen. Um diese Holzgriffe herzustellen, mit denen auch die passenden Gabeln ausgestattet sind, findet ausschließlich FSC-zertifiziertes Kiefernholz Verwendung.

Dieses wird schichtweise mit einem speziellen Harz präpariert und danach gepresst. Im Anschluss wird das Holz in die gewünschte Form gebracht und poliert. Das Ergebnis: Wunderbare Holzgriffe, die nicht nur angenehm in der Hand liegen und dem Auge schmeicheln, sondern ihrem stolzen Besitzer auch lange Jahre treue Dienste leisten und dabei wie neu aussehen. Die Griffe sind äußerst schlagfest und widerstehen selbst hohen Temperaturen, sodass sie ohne Probleme in die Spülmaschine dürfen ohne ihre hohe Qualität einzubüßen.



**SPÜL  
MASCHINEN  
FEST**

**ECHT  
HOLZ**  
- FSC ZERTIFIZIERT -

**NIETEN AUS  
EDEL  
STAHL**

**+ GARANTIE +  
FÜNF  
JAHRE**

## SCHARF

Extra scharfe und widerstandsfähige V-Schliff-Schneide

## HART

Hochwertiger und widerstandsfähiger Klingenstahl, sehr lange Schnitthaltigkeit

## ECHT

FSC-zertifiziertes Echtholz, spülmaschinenfest



Hochwertige dunkle Edelstahlklinge. Ergonomischer Holzgriff FSC®-zertifiziert. Hohe Schnittleistung. Präzises und effizientes Arbeiten.



Entdecken Sie mehr Infos zur Gaucho Tradition



# JUMBO



**SPÜLMASCHINENFEST**  
Dishwasher safe



**ECHTHOLZ**  
Real wood



**EDELSTAHLNIETEN**  
Stainless-steel rivets



**5 JAHRE GARANTIE**  
5 years warranty

**Das Original.** Unser großes und hochwertiges Steakbesteck Jumbo liegt perfekt in der Hand. Die Griffe des Bestecks bestehen aus widerstandsfähigem Echtholz. Das Messer aus extrem hartem und rostfreiem Stahl gleitet stets sanft durch Ihr saftiges Grillfleisch. Besonders gut geeignet für dicke Fleischstücke.







**JUMBO  
BBQ-Koffer-Set, 15-tlg.  
im Holz-look Koffer**

29899-324

- bestehend aus:
- 6 x Jumbo Messer
  - 6 x Jumbo Gabel
  - 1 x Tranchiermesser, 20 cm
  - 1 x Tranchiergabel
  - 1 x Holzschneidebrett aus Teak - 37 x 23 x 1,2 cm
  - 1 x Koffer aus Hartpappe - 43 x 36,5 x 7 cm



**BUCH-SET „Männer am Grill -  
Das Buch, das Mann braucht!“**

90044-000

- bestehend aus:
- Buch + hochwertiges  
Jumbo-Steakmesser  
von Tramontina

Männer am Grill: meist hemdsärmelig, schnörkellos und dabei auch etwas archaisch. 128 Seiten, Set: Buch + hochwertiges Tramontina-Steakmesser mit Kiefernholzgriff und 12 cm-Klinge aus rostfreiem Edelstahl, Hardcover.



**JUMBO  
Messer-Set, 2-tlg.**

92000-002      braun

bestehend aus:  
2 x Jumbo Messer



**JUMBO  
Besteck-Set, 2-tlg.**

92000-003      braun

bestehend aus:  
1 x Jumbo Messer  
1 x Jumbo Gabel



**JUMBO  
Messer-Set, 4-tlg.**

29899-151      braun  
29899-150      rot

bestehend aus:  
4 x Jumbo Messer



**JUMBO  
Gabel-Set, 6-tlg.**

29899-167      braun  
29899-166      rot

bestehend aus:  
6 x Jumbo Gabel



**JUMBO  
Messer-Set, 6-tlg.**

29899-165      braun  
29899-164      rot

bestehend aus:  
6 x Jumbo Messer



**JUMBO  
Besteck-Set, 4-tlg.**

29899-163      braun  
29899-162      rot

bestehend aus:  
2 x Jumbo Messer  
2 x Jumbo Gabel





**JUMBO**  
**Besteck-Set, 12-tlg.**

---

29899-239      braun

bestehend aus:  
6 x Jumbo Messer  
6 x Jumbo Gabel



**JUMBO**  
**Besteck-Set Fandango, 8-tlg.**

---

29899-263      braun

bestehend aus:  
4 x Jumbo Messer  
4 x Jumbo Gabel





# GAUCHO

Der Klassiker. Unser Besteck „Gaucho“ ist die perfekte Ergänzung für Ihr gelungenes Festmahl mit Steak und gegrillten Köstlichkeiten. Bringen Sie ein Stück echte Gaucho-Kultur an Ihren Esstisch.



**SPÜLMASCHINENFEST**  
Dishwasher safe



**ECHTHOLZ**  
Real wood



**EDELSTAHLNIETEN**  
Stainless-steel rivets



**5 JAHRE GARANTIE**  
5 years warranty







**GAUCHO**  
**Messer-Set, 6-tlg.**

29899-159 braun  
29899-158 rot

bestehend aus:  
6 x Gaucho Messer



**GAUCHO**  
**Gabel-Set, 6-tlg.**

29899-161 braun  
29899-160 rot

bestehend aus:  
6 x Gaucho Gabel



**GAUCHO**  
**Besteck-Set, 2-tlg.**

92000-005 braun

bestehend aus:  
1 x Gaucho Messer  
1 x Gaucho Gabel



**GAUCHO**  
**Messer-Set, 2-tlg.**

92000-004 braun

bestehend aus:  
2 x Gaucho Messer



**GAUCHO**  
**Besteck-Set, 4-tlg.**

29899-312 braun

bestehend aus:  
2 x Gaucho Messer  
2 x Gaucho Gabel



**GAUCHO**  
**Messer-Set, 4-tlg.**

29899-315 braun

bestehend aus:  
4 x Gaucho Messer



**GAUCHO**  
**Besteck-Set, 8-tlg.**

29899-297 braun

bestehend aus:  
4 x Gaucho Messer  
4 x Gaucho Gabel

# STEAK & PIZZA



SPÜLMASCHINENFEST  
Dishwasher safe



ECHTHOLZ  
Real wood



EDELSTAHLNIETEN  
Stainless-steel rivets



5 JAHRE GARANTIE  
5 years warranty

**Der Allrounder.** Ganz gleich ob saftiges Steak oder knusprige Pizza: Mit unserem Steak-Pizzabesteck schneiden Sie sicher und mit hochwertiger Qualität „Made in Brazil“. Gabel und Messer sind rostfrei und spülmaschinenfest. Das Griffmaterial besteht aus stoßfestem Echtholz.







**STEAK-/PIZZA  
Besteck-Set, 4-tlg.**

92000-007 braun

bestehend aus:  
2 x Steak-/Pizza Messer  
2 x Steak-/Pizza Gabel



**STEAK-/PIZZA  
Messer-Set, 4-tlg.**

92000-001 braun

bestehend aus:  
4 x Steak-/Pizza Messer



**STEAK-/PIZZA  
Messer-Set, 6-tlg.**

29899-155 braun  
29899-154 rot

bestehend aus:  
6 x Steak-/Pizza Messer



**STEAK-/PIZZA  
Gabel-Set, 6-tlg.**

29899-157 braun  
29899-156 rot

bestehend aus:  
6 x Steak-/Pizza Gabel



**STEAK-/PIZZA  
Spanish Style Messer-Set, 6-tlg.**

29899-173 braun  
29899-172 rot

bestehend aus:  
6 x Spanish style Messer



**STEAK-/PIZZA  
Besteck-Set, 12-tlg.**

29899-153 braun  
29899-152 rot

bestehend aus:  
6 x Steak-/Pizza Messer  
6 x Steak-/Pizza Gabel



**STEAK-/PIZZA  
Besteck-Set, 8-tlg.**

29899-296 braun

bestehend aus:  
4 x Steak-/Pizza Messer  
4 x Steak-/Pizza Gabel



**STEAK-/PIZZA  
Besteck-Set, 12-tlg.**

29899-199 braun  
29899-219 rot

bestehend aus:  
6 x Steak-/Pizza Messer  
6 x Steak-/Pizza Gabel



**STEAK-/PIZZA  
Spanish Style Besteck-Set, 12-tlg.**

29899-222 braun  
29899-221 rot

bestehend aus:  
6 x Spanish Style Messer  
6 x Spanish Style Gabel



**STEAK-/PIZZA  
Grillbesteck-Set, 14-tlg.**

29899-211 braun

bestehend aus:  
6 x Steak-/Pizza Messer  
6 x Steak-/Pizza Gabel  
1 x Tranchiermesser, 20 cm  
1 x Tranchiergabel



# PIZZA



**SPÜLMASCHINENFEST**  
Dishwasher safe



**ECHTHOLZ**  
Real wood



**EDELSTAHLNIETEN**  
Stainless-steel rivets



**5 JAHRE GARANTIE**  
5 years warranty

Knuspriger Boden und saftiger Belag, so mögen wir Pizza am liebsten. Unser Pizzabesteck aus rostfreiem Edelstahl eignet sich ideal für den stilechten Genuss von Pizza, Quiche und Flammkuchen. Das Messer ist besonders scharf und schneidet leicht und sicher. Die ergonomischen Griffe aus Echtholz sind besonders robust, temperaturunempfindlich und spülmaschinenfest. Genau das Richtige für einen genussvollen Pizaabend.



## PIZZA Besteck-Set, 8-tlg.

29899-311

braun

bestehend aus:  
4 x Pizza Messer  
4 x Pizza Gabel



# CHURRASCO PREMIUM

Für besondere Anlässe. Alle Churrasco Premium Produkte werden stets in einer Naturholz-Schachtel mit Schiebedeckel geliefert und eignen sich hervorragend als Geschenk.



SPÜLMASCHINENFEST  
Dishwasher safe



ECHTHOLZ  
Real wood



EDELSTAHLNIETEN  
Stainless-steel rivets



5 JAHRE GARANTIE  
5 years warranty





**BUENO**  
**Steakbesteck-Set, 4-tlg.**  
**(Full Tang)**

29899-511 braun

bestehend aus:  
2 x Steakmesser  
2 x Steakgabel



**BUENO**  
**Steakmesser-Set, 4-tlg.**  
**(Full Tang)**

29899-514 braun

bestehend aus:  
4 x Steakmesser



**RIO GRANDE**  
**Steakbesteck-Set, 4-tlg.**  
**(Full Tang)**

29899-532 braun

bestehend aus:  
2 x Steakmesser  
2 x Steakgabel



**RIO GRANDE**  
**Steakmesser-Set, 4-tlg.**  
**(Full Tang)**

29899-529 braun

bestehend aus:  
4 x Steakmesser



**PAISANO**  
**Steakbesteck-Set, 4-tlg.**  
**(Full Tang)**

29899-520 braun

bestehend aus:  
2 x Steakmesser  
2 x Steakgabel



**PAISANO**  
**Steakmesser-Set, 4-tlg.**  
**(Full Tang)**

29899-517 braun

bestehend aus:  
4 x Steakmesser





# VOM SPIESS GENIESSSEN

Churrasco – das steht für die typisch brasilianische Zubereitungsart von Grillfleisch, das über dem offenen Feuer auf langen Grillspießen gegart wird.

Mit den langen Grillspießen aus Edelstahl und mit einem Griff aus massivem Hartholz wird jedes Churrasco zu einem ganz besonderen Grillevent.



---

## ( 1 ) GRILLSPIESS SCHMAL

### Ideal für:

Geflügelteile, Schaschlik,  
Bratwurst, Schweinerippen,  
Kalb, Gemüse

---

## ( 2 ) GRILLSPIESS BREIT

### Ideal für:

Entrecote, Picanha (Tafelspitz), Rumps-  
teak, Schweinelende,  
Lamm, gegrillte Ananas,  
Schweinenacken


---

## ( 3 ) GRILLSPIESS DOPPELT

### Ideal für:

Würste, flache Fleischstücke, Schwei-  
nerippen, Hähnchenschenkel





## BESTE QUALITÄT

- Spieß aus Edelstahl  
"V-Profil": verleiht dem Spieß  
Stabilität und gibt dem Grillgut  
einen guten Halt
- Holzgriff aus FSC-zertifiziertem  
Hartholz "Jatobá"
- Arretierungsring und  
Befestigungsstift

2





1



3



**(1)**  
**GRILLSPIEß schmal - 10 mm**

**Ideal für:**  
Geflügelteile, Schaschlik,  
Bratwurst, Schweinerippen,  
Kalb, Gemüse

55 cm	29810-125
65 cm	29810-126
75 cm	29810-127

**(2)**  
**GRILLSPIEß doppelt - 60 mm**

**Ideal für:**  
Würste, flache Fleischstücke,  
Schweinerippen, Hähnchenschenkel

65 cm	29810-134
75 cm	29810-135
85 cm	29810-136

**(3)**  
**GRILLSPIEß breit - 17 mm**

**Ideal für:**  
Entrecote, Picanha (Tafelspitz), Rumpsteak, Schweinelende,  
Lamm, gegrillte Ananas,  
Schweinenacken

65 cm	29810-129
75 cm	29810-130
85 cm	29810-131



**BBQ Spieß-/Tranchier-Set, 4-tlg.**

92000-006

bestehend aus:  
1 x Tranchiermesser  
1 x Tranchiergabel  
1 x Grillspieß schmal, 65 cm  
1 x Grillspieß breit, 65 cm



**BUCH "Die ganze Welt  
des Spießgrillens"**

90054-000

Grillbuch von Carsten Bothe. 40 authentische Grillgerichte. Mit Step-by-Step-Anleitungen und Tipps zu Warenkunde und Zubereitung. 144 Seiten.



**BUCH "Einfach genial grillen"**

90072-000

Ob Appetizer, Hauptgericht oder Dessert für jede Gelegenheit den richtigen Spieß! Von Oliver Sievers. Auflage 2021. 144 Seiten mit zahlreichen Farbfotos.





**CHURRASCO**  
 Schaschlikspieße, 6-tlg.  
 Breite 4 mm - Länge 20 cm

---

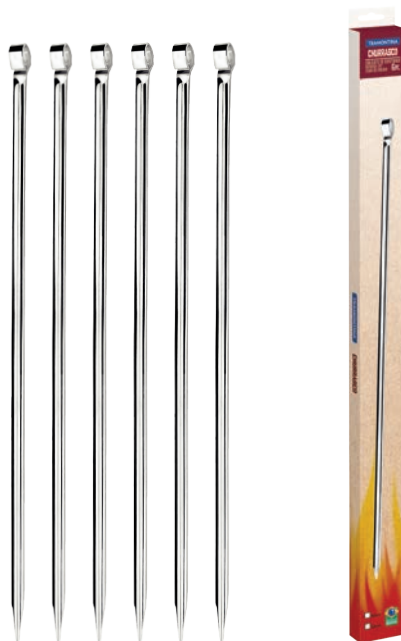
26499-002



**CHURRASCO**  
 Schaschlikspieße, 6-tlg.  
 Breite 4 mm - Länge 30 cm

---

26499-003



**CHURRASCO**  
 Schaschlikspieße, 6-tlg.  
 Breite 7 mm - Länge 40 cm

---

26499-005



**CHURRASCO**  
 Grillspieße, 2-tlg.  
 Breite 7 mm - Länge 41 und 51 cm

---

29899-499

# BEIM TRADITIONELLEN CHURRASCO VERWENDET –

um das Fleisch einfach entgegenzunehmen



**CHURRASCO**  
Fleisch-/Servierzange, 13 cm

63800-680



**CHURRASCO**  
Grillschale aus Edelstahl,  
L 48 x B 32 cm

61320-410



**CHURRASCO**  
Grillschale aus Edelstahl  
mit hohem Rand, L 47 x B 30 cm

61321-410



# GRILLSPIEß- AUFSATZ RECHTECKIG

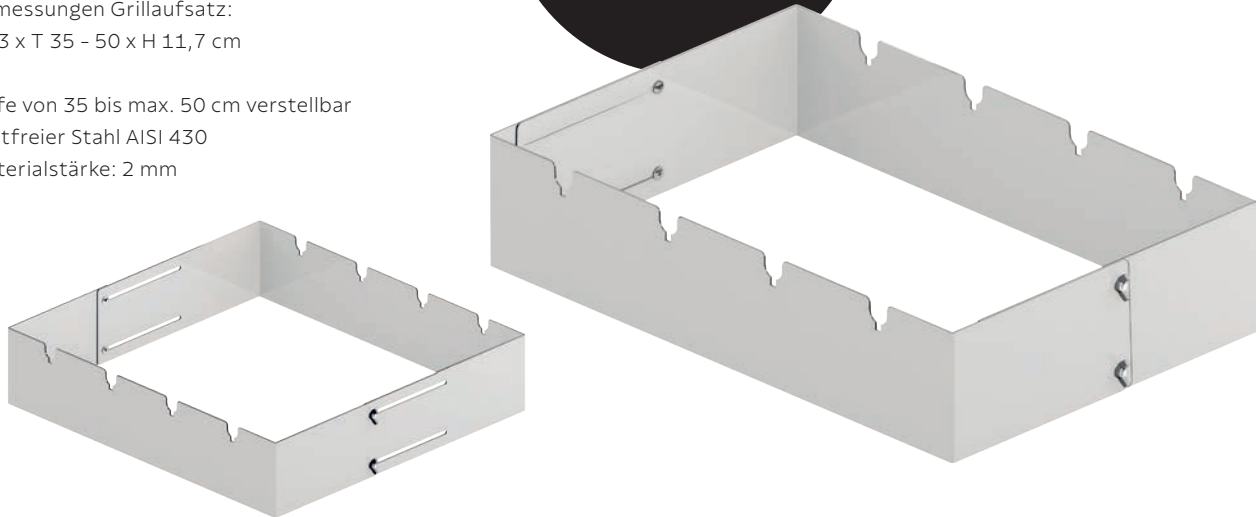
DER IDEALE  
SPIEß: 65 CM  
(GESAMTLÄNGE)

GRILLSPIEß-AUFSATZ,  
rechteckig, verstellbar

26500-055

Abmessungen Grillaufsatz:  
B 53 x T 35 - 50 x H 11,7 cm

Tiefe von 35 bis max. 50 cm verstellbar  
Rostfreier Stahl AISI 430  
Materialstärke: 2 mm



Mit dem Tramontina-Grillaufsatz wird die Zubereitung eines leckeren Churrasco noch einfacher. Der speziell entwickelte Aufsatz erleichtert die Fixierung der Spieße und hilft Ihnen das Fleisch sicher zu wenden. Aus 2 mm starken rostfreiem Edelstahl hergestellt, überzeugt das Produkt durch hohe Stabilität, Widerstandsfähigkeit und einer superleichten Reinigung. Der Aufsatz ist in der Tiefe verstellbar und empfiehlt sich für die Verwendung von bis zu vier 65 cm Spießen.







# GRILLSPIEß- AUFSATZ RUND

Edelstahl AISI 430  
Materialstärke: 1 mm



**DER IDEALE  
SPIEß: 75 CM  
(GESAMTLÄNGE)**



**GRILLSPIEß-AUFSATZ,  
für Kugelgrill ab Ø 57 cm**

26500-029

Der Churrasco Aufsatz ist aus hochwertigem Edelstahl gefertigt und kann auf Kugelgrills mit 57-60 cm Durchmesser verwendet werden. Der perfekte Spieß für diesen Aufsatz hat eine Gesamtlänge von 75 cm. Die optimale Aufteilung erlaubt es vier Spieße gleichzeitig zu nutzen. Die vorgegebenen Auskerbungen erleichtern das Wenden und die Platzierung der Spieße und somit kann das Grillgut von allen Seiten gleichmäßig gegrillt werden. Mit dem Grillaufsatz von Tramontina gelingt es Ihnen ein perfektes brasilianisches Churrasco zuzubereiten.



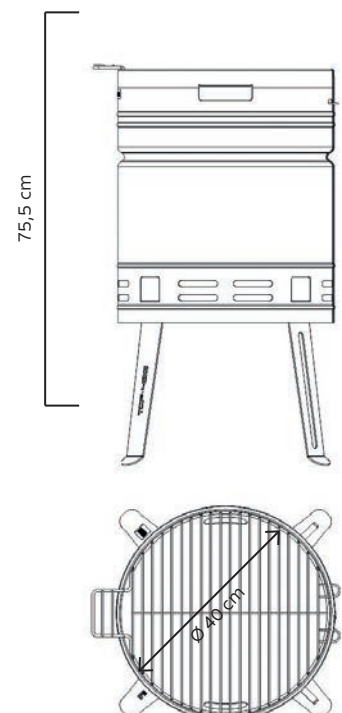
# GRILLFASS

Geselliger Grillgenuss mit Freunden und Familie. Machen Sie mit der Grilltonne Ihr Churrasco zu etwas ganz Besonderem. Das Grillfass zeichnet sich sowohl durch sein innovatives Design als auch durch energieeffizientes Grillen aus.



**GRILLFASS**  
Ø 40 cm, H 76 cm

26500-006





- Ø 40 cm Edelstahl Grillrost für effizientes Grillen und einfache Reinigung

- Kohleschale aus emailliertem Stahl  
Einfach zu entnehmen und zu entleeren



- Grillfass-Körper aus rostfreiem Edelstahl
- Wärmespeichereffizient
- Gerollter Rand zur Verstärkung der Außenwände, zur Sicherheit und Stabilität
- Grillspieße können einfach mit dem Grillgut auf den stabilen Rand gelegt werden

- Keine extra Luftzufuhr benötigt (nur etwas Geduld bis die Kohle richtig glüht, oder einen externen Anzündkamin benutzen)

- Geringer Kohleverbrauch bei hohem Nutzen. Nur ca. 1,5 kg für einen Grillvorgang



- Ausgearbeitete Tragegriffe zum leichten Tragen. (Achtung: Nur im abgekühlten Zustand transportieren)
- Effiziente Luftzufuhr von unten die sich gleichmäßig im Grillkorpus verteilt

- Leicht montierbares Untergestell
- 4 Schrauben mit Muttern im Lieferumfang enthalten

entspricht  
**DIN EN  
1860-1**





# GRILLHELFER

Perfektes Zubehör für jedes BBQ. Die Grillhelfer aus rostfreiem Edelstahl überzeugen durch Langlebigkeit, Stabilität und angenehme ergonomische Holzgriffe. Denn nur das richtige Equipment gibt Ihnen die Zeit, sich auf das Wesentliche zu konzentrieren - Ihre Gäste.





# EXTREME



Das Zeichen für verantwortungsvolle Waldwirtschaft

Unsere langstieligen Grillutensilien EXTREME sorgen für sicheren Abstand zu Hitze und Glut und schützen so vor Verbrennungen. Dank hochwertigem Edelstahl und dem stabilen Holzgriff sind sie äußerst robust und langlebig. Unverzichtbares Equipment am Grill. So steht dem Grillspaß nichts im Wege!





**EXTREME**  
Tranchiergabel, 47 cm

26581-100



**EXTREME**  
Tranchiermesser, 50 cm

26580-108



**EXTREME**  
Grillwender mit Kapselheber, 48 cm

26582-100



**EXTREME**  
Grillzange, 47 cm

26583-100



**EXTREME**  
Grillbürste, 44 cm

26584-100



**EXTREME**  
Grillpinsel, 42 cm

26585-100



**EXTREME**  
Grillhelfer-Set, 3-tlg.

26599-001

bestehend aus:  
1 x Grillzange  
1 x Grillgabel  
1 x Grillmesser



# CHURRASCO

Hochwertige und praktische Grillutensilien für den nächsten Grillabend. Rostfreier Edelstahl, kombiniert mit ergonomischen Holzgriffen, sorgt für Langlebigkeit und Stabilität. Perfektes Zubehör für jedes BBQ!



Das Zeichen für verantwortungsvolle Waldwirtschaft



## CHURRASCO Grillhelfer-Set, 3-tlg.

29899-576

bestehend aus:  
1 x Grillgabel  
1 x Grillwender  
1 x Grillzange



**CHURRASCO**  
Grillwender mit Kapselheber, 48 cm

29810-139



**CHURRASCO**  
Grillwender, 48 cm

29810-138



**CHURRASCO**  
Grillgabel, 46 cm

29810-140



**CHURRASCO**  
Grillmesser, 46 cm

29810-141



**CHURRASCO**  
Grillzange, 37,5 cm

29810-142



**CHURRASCO**  
Grillbürste, 46 cm

29810-330



**CHURRASCO**  
Grillhelfer-Set, 3-tlg.

92000-014

bestehend aus:  
1 x Grillwender  
1 x Grillzange  
1 x Grillgabel



**CHURRASCO**  
Grillhelfer-Set, 2-tlg.

92000-013

bestehend aus:  
1 x Grillwender  
1 x Grillzange







# TRANCHIEREN

Stilvoll tranchieren und servieren für Ihre Gäste. Ob Fleisch oder Fisch, schneiden Sie wie ein Profi und erfreuen Sie Freunde und Familie.



ECHTHOLZ  
Real wood



5 JAHRE GARANTIE  
5 years warranty



**CHURRASCO**  
Ausbeinmesser, 15 cm

29810-074 braun



**CHURRASCO**  
Tranchiermesser, 20 cm

29810-080 braun



**CHURRASCO**  
Kochmesser, 20 cm

29810-077 braun



**CHURRASCO**  
Fleischmesser, 20 cm

29810-083 braun



**CHURRASCO**  
Tranchiergabel

29810-086 braun



**CHURRASCO**  
Tranchier-Set, 2-tlg.

29899-169 braun

bestehend aus:  
1 x Tranchiermesser, 20 cm  
1 x Tranchiergabel



**CHURRASCO**  
Grill-Set, 3-tlg.

29899-267 braun

bestehend aus:  
1 x Grillzange  
1 x Tranchiermesser, 20 cm  
1 x Tranchiergabel



**CHURRASCO**  
BBQ-Tischset, 7-tlg.

92000-015

bestehend aus:  
2 x Gaucho Messer  
2 x Gaucho Gabel  
1 x Tranchiermesser, 20 cm  
1 x Tranchiergabel  
1 x Steak-/Servierplatte  
40 x 24 x 1,8 cm



# SCHNEIDEBRETTER

Schneiden, tranchieren und servieren - beim BBQ sind Schneidebretter unverzichtbar.  
Aus klingenschonendem Teak sind sie die ideale Bühne für Steaks, Grillgut und andere Köstlichkeiten.







# SCHNEIDEBRETT CHURRASCO

- FSC-zertifiziertes Teakholz
- Mit natürlichem antibakteriellem Schutz
- Hervorragende Bruch- und Verschleißfestigkeit
- Klingenschonende Oberfläche



Das Zeichen für verantwortungsvolle Waldwirtschaft





**TEAK STEAK-/ SERVIERPLATTE**  
Ø 26 x 1,5 cm

---

13335-352



**TEAK STEAK-/ SERVIERPLATTE**  
33 x 20 x 1,8 cm

---

13331-352



**TEAK SCHNEIDE-/ TRANCHIERBRETT**  
40 x 24 x 1,8 cm

---

13332-352



**TEAK SCHNEIDE-/ TRANCHIERBRETT**  
49 x 28 x 2,2 cm

---

13333-352



**STEAK & BURGERBRETT**  
40 x 27 x 1,8 cm

---

13548-351

Beeindrucken Sie Ihre Gäste mit dem Burgerbrett aus klingenschonendem Teak. Besonders praktisch: die umlaufende Safrille sowie eine Mulde für Dipschälchen!



**TEAK SERVIERPLATTE**  
47,5 x 31,5 x 1,7 cm

---

13527-351



# LANDHAUS

Eine warme Atmosphäre mit schöner Stimmung. Eine praktische und bestens ausgestattete Küche. Ein unvergessliches Gericht. Die neue Tramontina Landhaus - Serie besteht aus Messern, Kochutensilien und Schneidebrettern die alles bieten, was man für die genussreichsten Anlässe im Leben benötigt.

Es sind Kochutensilien aus einer einzigartigen Produktlinie, die mit hervorragender Qualität und neutralem Design und Spitzentechnologie hergestellt werden. Einfach zubereiten und servieren!

Mit Tramontina Landhaus ist der Alltag in der Küche in den besten Händen.



**SPÜLMASCHINENFEST**  
Dishwasher safe



**ECHTHOLZ**  
Real wood



**EDELSTAHLNIETEN**  
Stainless-steel rivets



**5 JAHRE GARANTIE**  
5 years warranty



Das Zeichen für verantwortungsvolle  
Waldwirtschaft

Die extra scharfe und widerstandsfähige **SCHNEI-DE** gewährleistet beste Schneideigenschaften und eine besonders lange Schnitthaltigkeit. Die **KLIN-GE** wird aus **SPEZIAL-KLIN-GENSTAHL** von höchster Qualität gefertigt (AISI 420). Ein aufwendiger Härtevorgang sorgt für eine hohe Schnitthaltigkeit und optimalen Korrosionsschutz.

**EDELSTAHL-NIETEN** garantieren eine sichere Fixierung von Griff und Klinge und unterstreichen den markanten Look des Griffs.



#### Der **HOLZGRIFF**

wurde vor mehr als 30 Jahren von Tramontina in einem speziellen Produktionsverfahren entwickelt. Das FSC-zertifizierte Kiefernholz wird in feinen Schichten mit Harz imprägniert, unter Hitzeeinfluss gepresst, zugeschnitten und poliert. Dadurch werden die Holzschichten und Poren des Holzes fest verschlossen, sodass keine Feuchtigkeit eindringt und der Holzgriff spülmaschinenfest ist.



# LANDHAUS MESSER



**SPÜLMASCHINENFEST**  
Dishwasher safe



**ECHTHOLZ**  
Real wood



**EDELSTAHLNIETEN**  
Stainless-steel rivets



**5 JAHRE GARANTIE**  
5 years warranty



**LANDHAUS**  
Schäler, 7,5 cm

29810-191



**LANDHAUS**  
Pizzamesser, 10 cm

29810-265



**LANDHAUS**  
Brotzeit-/Vespermesser, 2-tlg.

29899-351

bestehend aus:  
2 x Brotzeit-/Vespermesser, 11 cm



**LANDHAUS**  
Universal-/Küchenmesser, 2-tlg.

29899-353

bestehend aus:  
2 x Universal-/Küchenmesser, 9 cm



**LANDHAUS**  
Schälmesser, 7,5 cm

29810-189



**LANDHAUS**  
Messer-Set, 2-tlg.

29899-355

bestehend aus:  
1 x Obst-/Gemüsemesser, 7 cm  
1 x Universal-/Küchenmesser, 9 cm





**LANDHAUS**  
Käsemesser, 14,5 cm

---

29810-187



**LANDHAUS**  
Tomatenmesser, 13 cm

---

29810-185



**LANDHAUS**  
Fleischmesser, 15 cm

---

29810-268



**LANDHAUS**  
Brotmesser, 18 cm

---

29810-210



**LANDHAUS**  
Kochmesser, 15 cm

---

29810-242



**LANDHAUS**  
Kochmesser, 20 cm

---

29810-246









# LANDHAUS UTENSILIEN



**SPÜLMASCHINENFEST**  
Dishwasher safe



**ECHTHOLZ**  
Real wood



**EDELSTAHLNIETEN**  
Stainless-steel rivets



**5 JAHRE GARANTIE**  
5 years warranty

Diese Bestecke und Küchenhelfer zaubern im Handumdrehen natürlichen Charme in jede Küche. Hergestellt aus strapazierfähigem Edelstahl sind sie besonders verlässlich, der schöne Griff aus FSC-zertifiziertem Echtholz ist ergonomisch geformt und überall ein Blickfang. Die spülmaschinenfeste Produktlinie bietet hervorragende Qualität, Langlebigkeit und höchsten Komfort beim Kochen, Backen und Servieren.



**LANDHAUS  
Buttermesser**  
L 19,5 x B 3 cm

29810-409



**LANDHAUS  
Torten-/Pizzaheber**  
L 26 x B 5 cm

29810-403



**GRILL-SCHABER**  
L 25 x B 10 cm

29810-407



**GRILL-SPACHTEL**  
L 26 x B 6 cm

29810-413



**LANDHAUS  
Grillplatten Wender**  
L 25 x B 6 cm

29810-405



**LANDHAUS  
Grillplatten Wender**  
L 26,5 x B 9 cm

29810-415



**LANDHAUS  
Konditorpalette**  
L 32 x B 3 cm

29810-401



**LANDHAUS  
Konditor-/Winkelpalette**  
L 31,5 x B 3 cm

29810-411









**LANDHAUS**  
Kartoffelstampfer, 24 cm

---

29810-299



**LANDHAUS**  
Soßenkelle, 19,5 cm

---

29810-285



**LANDHAUS**  
Schöpfkelle, 31 cm

---

29810-295



**LANDHAUS**  
Gemüselöffel, 33,5 cm

---

29810-297



**LANDHAUS**  
Pfannenwender, 35,5 cm

---

29810-291



**LANDHAUS**  
Schaumlöffel, 34 cm

---

29810-293



**LANDHAUS**  
Fleischgabel, 33 cm

---

29810-289





# LANDHAUS SCHNEIDEBRETTER



Das Zeichen für  
verantwortungsvolle  
Waldwirtschaft

Hübsche Schneidebretter aus Teak, die Ruhe und Gemütlichkeit in jedes Zuhause bringen. Sie eignen sich ideal zum Hacken und Schneiden und bieten Platz zum Anrichten und Servieren von Käse oder Fingerfood.

- FSC-zertifiziertes Teakholz
- Mit natürlichem antibakteriellem Schutz
- Hervorragende Bruch- und Verschleißfestigkeit
- Klingenschonende Oberfläche







**LANDHAUS**  
Servier-/Schneidebrett  
L 30 x B 15 x H 1,5 cm

---

13998-036



**LANDHAUS**  
Servier-/Schneidebrett  
L 34 x B 23 x H 1,5 cm

---

13998-037



**LANDHAUS**  
Servier-/Schneidebrett  
L 40 x B 26,5 x H 1,8 cm

---

13536-351



**LANDHAUS**  
Servier-/Schneidebrett  
L 48 x B 19 x H 1,5 cm

---

13998-039



**LANDHAUS**  
Servier-/Schneidebrett  
L 40 x B 30 x H 1,8 cm

---

13998-038



**LANDHAUS**  
Servier-/Schneidebrett  
L 48 x B 18,5 x H 1,8 cm

---

13538-351





**LANDHAUS**  
**Teak-Stirnholz-Schneidebrett**  
**L 45 x B 34 x H 3 cm**

---

13998-050

Aus FSC®-zertifiziertem Teakholz. Ideal zum Schneiden, Anrichten und Servieren. Mit praktischer Saftrille. Mit natürlichem antibakteriellem Schutz.





**LANDHAUS**  
**Geschenkset**  
**Teak Schneidebrett - 30 x 15 x 1,5 cm**  
**inkl. Universal Küchenmesser**

---

92000-012



**LANDHAUS**  
**Geschenkset**  
**Teak Schneidebrett - 34 x 23 x 1,5 cm**  
**inkl. Brotzeit- / Vespermesser**

---

92000-010



**LANDHAUS**  
**Geschenkset**  
**Teak Schneidebrett - 40 x 27 x 1,8 cm**  
**inkl. Käsemesser**

---

92000-011



**LANDHAUS**  
**Geschenkset**  
**Teak Schneidebrett - 48 x 19 x 1,5 cm**  
**inkl. Brotmesser**

---

92000-009

**2-teilige Geschenksets – für jeden Anlass ein willkommenes Geschenk**

Ob für eine stärkende Brotzeit oder eine stilvolle Käseplatte – die Geschenksets sind immer ein willkommenes Geschenk. Bestehend aus einem passenden Brett aus FSC-zertifiziertem Teakholz und einem Brotzeit-, Käse-, Universal- oder Brotmesser bestechen die Sets durch Langlebigkeit, Funktionalität und umweltbewusste Ausführung. Alle Messer zeichnen sich durch den FSC-zertifizierten, spülmaschinenfesten Echtholzgriff, die Fertigung mit Nieten aus Edelstahl und ihre gastronomiegeeignete Qualität gemäß LFGB aus.



# EINZELBESTECKE & MESSER

- Ideal für den Einzelverkauf
- Jeder Artikel ist mit einem Klingenschutz und Barcode versehen
- Einzigartige Messer und Bestecke mit FSC-zertifizierten Echtholzgriffen
  - Klingen aus hochwertigem Edelstahl und spülmaschinenfest





# BESTECK - SB\*



**SPÜLMASCHINENFEST**  
Dishwasher safe



**ECHTHOLZ**  
Real wood



**EDELSTAHLNIETEN**  
Stainless-steel rivets



**5 JAHRE GARANTIE**  
5 years warranty

Die nach Maß entwickelten Schütten bieten die optimale Lösung für den Einzelverkauf von Messern & Bestecken.

SB\*- Selbsbedienungs Konzept



Das Zeichen für verantwortungsvolle Waldwirtschaft



**STEAK-/ PIZZA**  
Messer

29810-004

braun



**BROTZEIT-/ VESPER**  
Messer mit abgerundeter Spitze

29810-573

braun



**STEAK-/ PIZZA**  
Gabel

29810-506

braun



**GAUCHO**  
Steakmesser

29810-508

braun



**GAUCHO**  
Gabel - passend auch für JUMBO

29810-518

braun



**JUMBO**  
Steakmesser

29810-502

braun



**PIZZA**  
Messer

29810-565

braun

# MESSER – SB\*

SB\* – Selbstbedienungs Konzept



**SPÜLMASCHINENFEST**  
Dishwasher safe



**ECHTHOLZ**  
Real wood



**EDELSTAHLNIETEN**  
Stainless-steel rivets



**5 JAHRE GARANTIE**  
5 years warranty



Das Zeichen für verantwortungsvolle Waldwirtschaft



**Obst-/Gemüsemesser, 7 cm**

29810-181

braun



**Brötchen-Frühstücksmesser, 11,5 cm**

29810-198

braun



**Universal-/Küchenmesser, 9 cm**

29810-183

braun



**Schälmesser, 7,5 cm**

29810-589

braun



**Schäler, 7 cm**

29810-591

braun



**Käsemesser, 14 cm**

29810-587

braun



**Tomatenmesser, 13 cm**

29810-585

braun



# BESTECK HORECA



**SPÜLMASCHINENFEST**  
Dishwasher safe



**ECHTHOLZ**  
Real wood



**EDELSTAHLNIETEN**  
Stainless-steel rivets



**5 JAHRE GARANTIE**  
5 years warranty



Das Zeichen für verantwortungsvolle Waldwirtschaft



**STEAK-/ PIZZA**  
Messer, 21,5 cm - 12-tlg.

\*passende Gabel:  
siehe 29810-005 + 29810-006

29810-003	rot
29810-004	braun



**STEAK-/ PIZZA**  
Messer, 22 cm - 12-tlg.

\*passende Gabel:  
siehe 29810-107 + 29810-108

29810-105	rot
29810-106	braun



**JUMBO**  
Steakmesser, 25 cm - 12-tlg.

\*passende Gabel:  
siehe 29810-011 + 29810-012

29810-001	rot
29810-002	braun



**GAUCHO**  
Steakmesser, 23,5 cm - 12-tlg.

\*passende Gabel:  
siehe 29810-107 + 29810-108

29810-007	rot
29810-008	braun



**Messer mit durchgehender Klinge,**  
25 cm - 12-tlg.

\*passende Gabel:  
siehe 29810-011 + 29810-012

29810-144	braun
-----------	-------



**RIO GRANDE**  
Messer mit durchgehender Klinge,  
24 cm - 12-tlg.

\*passende Gabel:  
siehe 29810-011 + 29810-012

29810-155	rot
29810-143	braun



**FRENCH STYLE**  
**Steakmesser mit glatte Klinge**  
**22,5 cm - 12-tlg.**

\*passende Gabel:  
 siehe 29810-159

---

29810-145 braun



**FRENCH STYLE**  
**Steakmesser mit glatte Klinge**  
**22,5 cm - 12-tlg.**

\*passende Gabel:  
 siehe 29810-159

---

29810-023 braun



**FRENCH STYLE**  
**Gabel, 22 cm - 12-tlg.**

---

29810-159 braun



**STEAK-/ PIZZA**  
**Gabel, 20 cm - 12-tlg.**

---

29810-005 rot  
 29810-006 braun



**GAUCHO**  
**Gabel, 21 cm - 12-tlg.**

---

29810-107 rot  
 29810-108 braun



**Dessert-/Vorspeisengabel,**  
**17 cm - 12-tlg.**

---

29810-178 rot  
 29810-179 braun



**Tafellöffel,**  
**19 cm - 12-tlg.**

---

29810-170 rot  
 29810-171 braun



**Teelöffel,**  
**15 cm - 12-tlg.**

---

29810-175 rot  
 29810-176 braun



# NATURHOLZ

Natürlichkeit für Tisch und Küche

Bestecke mit Holzgriff sind immer etwas ganz besonderes und erzeugen direkt Gemütlichkeit, Wärme und Natürlichkeit. Dabei liegen sie perfekt in der Hand und überzeugen mit einer angenehmen Handhabung. Diese wunderbare Kombination von Optik und Haptik schenkt Ihrem gedeckten Tisch eine wohlige und ungezwungene Atmosphäre.





# TRADICIONAL

Die wunderschöne Besteckserie überzeugt durch ihre lange Schärfe und Schnittfähigkeit. Die edlen Griffe aus Naturholz liegen gut in der Hand und überzeugen mit einer angenehmen Haptik.





**TRADICIONAL  
Steakmesser-Set, 3-tlg.**

22200-305



**TRADICIONAL  
Steakgabel-Set, 3-tlg.**

22202-300



**TRADICIONAL  
Löffel-Set, 3-tlg.**

22203-300



**TRADICIONAL  
Steak & Pizzabesteck-Set, 12-tlg.**

22299-002

bestehend aus:  
6 x Steakmesser  
6 x Steakgabeln



**TRADICIONAL  
Grillbesteck-Set, 14-tlg.**

22299-011

bestehend aus:  
6 x Steakmesser  
6 x Steakgabeln  
1 x Tranchiermesser, 18 cm  
1 x Tranchiergabel





# DYNAMIC

Mit ihren schönen Griffen aus Naturholz setzen die Messer der Serie DYNAMIC bei jedem Grillabend individuelle Akzente. Die Messer zeichnen sich durch die besondere Schärfe und anhaltende Schneidleistung aus. Dank der ergonomischen Form der Griffe liegen sie angenehm und sehr gut ausbalanciert in der Hand.







**DYNAMIC**  
Löffel

---

22303-400



**DYNAMIC**  
Steakgabel

---

22302-400



**DYNAMIC**  
Steakmesser

---

22300-405



**DYNAMIC**  
Jumbo Steakmesser Set, 4-tlg.

---

22399-079







**DYNAMIC**  
Kochmesser, 20 cm

---

22315-108



**DYNAMIC**  
Tranchiermesser, 20 cm

---

22316-108



**DYNAMIC**  
Fleischmesser, 15 cm

---

22318-106



**DYNAMIC**  
Hackmesser, 15 cm

---

22319-106



**DYNAMIC**  
Hackmesser, 18 cm

---

22328-107





# CENTURY

Wer gerne und häufig kocht, weiß wie wichtig ein gutes Messer ist – ganz gleich ob man professionell am Herd steht oder als ambitionierter Hobbykoch den Kochlöffel schwingt. In der Küche gibt es immer etwas zu schneiden, sei es ein schönes, saftiges Stück Rindfleisch für das nächste Churrasco oder frische Zutaten für einen knackigen Salat. Ganz gleich ob Sie Fleisch, Gemüse, Fisch oder ein Baguette mit knuspriger Kruste mühelos durchschneiden möchten: Die scharfen Spezialisten aus Brasilien leisten ganze Arbeit und werden Sie mit Sicherheit nicht enttäuschen.

Vom Ausbeinmesser bis zum Tranchier-Set sind alle nötigen Schneidwerkzeuge in der neuen Serie vertreten, um aus Ihren frischen Lebensmitteln köstliche Mahlzeiten zu bereiten. Sie werden feststellen: Mit den Messern von TRAMONTINA wird Kochen zum einschneidenden Erlebnis!





- 1** Die scharfe V-Klinge garantiert einen genauen und leichten Schnitt.



- 2** Messer aus einem Stück hochligierten Chrom-Molybdän-Stahl (DIN 1.4110) geschmiedet für eine perfekte Geometrie, Voraussetzung für einen präzisen Schliff und optimale Schneideigenschaften.  
Die Messerklinge ist gehärtet und veredelt durch ein sogenanntes Sub-Zero-Verfahren, was sie schnitthaltig und korrosionsbeständig macht.

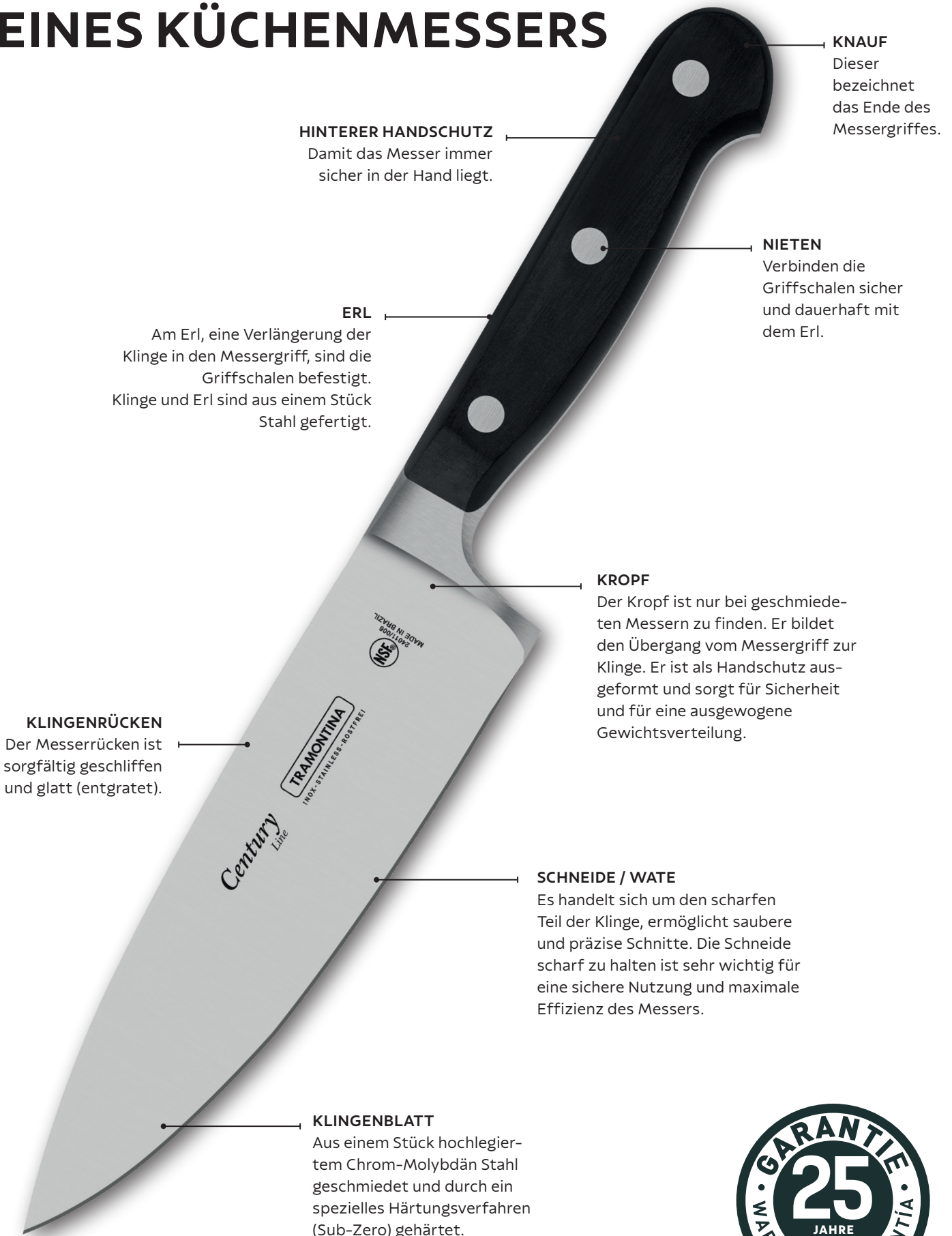
- 3** Griffschalen aus Polycarbonat, verstärkt mit Glasfaser und mit drei Nieten aus Aluminium fugenlos fixiert.

- 4** Zertifiziert in USA von der NSF (National Sanitation Foundation), eine international anerkannte Organisation, die Test- und Zertifizierungsdienste bietet für Unternehmen, die Geräte für die Lebensmittelindustrie herstellen.

## SCHMIEDEPROZESS



# DIE BESTANDTEILE EINES KÜCHENMESSERS



**KNAUF**  
Dieser bezeichnet das Ende des Messergriffes.

**HINTERER HANDSCHUTZ**  
Damit das Messer immer sicher in der Hand liegt.

**NIETEN**  
Verbinden die Griffschalen sicher und dauerhaft mit dem Erl.

**ERL**  
Am Erl, eine Verlängerung der Klinge in den Messergriff, sind die Griffschalen befestigt. Klinge und Erl sind aus einem Stück Stahl gefertigt.

**KROPF**  
Der Kropf ist nur bei geschmiedeten Messern zu finden. Er bildet den Übergang vom Messergriff zur Klinge. Er ist als Handschutz ausgeformt und sorgt für Sicherheit und für eine ausgewogene Gewichtsverteilung.

**KLINGENRÜCKEN**  
Der Messerrücken ist sorgfältig geschliffen und glatt (entgratet).

**SCHNEIDE / WATE**  
Es handelt sich um den scharfen Teil der Klinge, ermöglicht saubere und präzise Schnitte. Die Schneide scharf zu halten ist sehr wichtig für eine sichere Nutzung und maximale Effizienz des Messers.

**KLINGENBLATT**  
Aus einem Stück hochlegiertem Chrom-Molybdän Stahl geschmiedet und durch ein spezielles Härtingsverfahren (Sub-Zero) gehärtet.







**CENTURY**  
Gemüsemesser, 7,5 cm

24000-103



**CENTURY**  
Ausbeinmesser, 15 cm

24006-106



**CENTURY**  
Brotmesser, 20 cm

24009-108



**CENTURY**  
Schinkenmesser, 25 cm

24013-110



**CENTURY**  
Santokumesser, 13 cm

24020-105



**CENTURY**  
Santokumesser, 18 cm

24020-107



**CENTURY**  
Tranchiergabel, 30 cm

24215-100



Entdecken Sie  
mehr Infos zur  
Serie Century





**CENTURY**  
Wetzstahl, 25 cm

---

24017-110



**CENTURY**  
Spickmesser, 10 cm

---

24010-104

**CENTURY**  
Tranchiemesser, 20 cm

---

24010-108

**CENTURY**  
Zubereitungsmesser, 15 cm

---

24010-106

**CENTURY**  
Tranchiemesser, 25 cm

---

24010-110



**CENTURY**  
Kochmesser, 15 cm

---

24011-106

**CENTURY**  
Kochmesser, 20 cm

---

24011-108

**CENTURY**  
Kochmesser, 25 cm

---

24011-110



**CENTURY**  
Tranchierset, 2-tlg.

---

24099-017

bestehend aus:  
1 x Tranchiermesser, 20 cm  
1 x Tranchiergabel



**CENTURY**  
Messerset, 3-tlg.

---

24099-037

bestehend aus:  
1 x Gemüsemesser, 7,5 cm  
1 x Spick-/Garniermesser, 15 cm  
1 x Kochmesser, 20 cm







**CENTURY**  
**Messerset, 10-tlg.**

24099-021

bestehend aus:  
 1 x Schälmesser, 7,5 cm  
 1 x Küchenschere  
 1 x Zubereitungsmesser, 15 cm  
 1 x Ausbeinmesser, 15 cm  
 1 x Küchenbeil, 15 cm  
 1 x Tranchiergabel  
 1 x Wetzstahl, 20 cm  
 1 x Brotmesser, 20 cm  
 1 x Kochmesser, 20 cm  
 1 x Messertasche



Klingen aus rostfreiem Edelstahl. Im Sub-Zero Verfahren gehärtet. Klingenhärte von 55 und 58 HRC. Griff aus glasfaserverstärktem Polycarbonat. Langanhaltende Schärfe, Stabilität und Haltbarkeit.



**CENTURY**  
**Messerset, 6-tlg.**

24099-025

bestehend aus:  
 1 x Gemüsemesser, 7,5 cm  
 1 x Ausbeinmesser, 15 cm  
 1 x Brotmesser, 20 cm  
 1 x Kochmesser, 20 cm  
 1 x Wetzstahl, 25 cm  
 1 x Messertasche



# AFFILATA



SPÜLMASCHINENFEST  
Dishwasher safe

Für jede Gelegenheit und jeden Zweck das richtige Messer. Scharfe Messer sind für die Küchenausstattung unverzichtbar und täglich im Einsatz. Schneiden, hacken, schälen, filetieren - die stabilen Messer aus Edelstahl sind rostfrei, spülmaschinenfest und pflegeleicht.



**AFFILATA**  
Gemüsemesser, 7,5 cm

23650-103



**AFFILATA**  
Steakmesser, 12,5 cm

23651-105



**AFFILATA**  
Tomatenmesser, 12,5 cm

23657-105



**AFFILATA**  
Ausbeinmesser, 13,5 cm

23653-105



**AFFILATA**  
Brotmesser, 20 cm

23652-108



**AFFILATA**  
Küchenmesser, 18 cm

23655-107



**AFFILATA**  
Kochmesser, 20 cm

23654-108



**AFFILATA**  
Tranchiergabel

23656-100



**AFFILATA**  
Küchenbeil, 13 cm

23658-105



**AFFILATA**  
Messerset, 3-tlg.

23699-050

bestehend aus:  
1 x Gemüsemesser, 7,5cm  
1 x Ausbeinmesser, 13,5 cm  
1 x Kochmesser, 20 cm





# PROFISSIONAL



Kochmesser mit Klinge aus hochlegiertem Chrom-Molybdän-Stahl, gehärtet im speziellen Sub-Zero Verfahren auf 56° Rockwell. Die stabile Klinge zeichnet sich durch eine langanhaltende Schärfe aus. Der fugenlose und rutschsichere Griff aus hochwertigem Kunststoff liegt optimal in der Hand und gewährleistet ermüdungsfreies Schneiden.

\* Zertifiziert in USA von der NSF (National Sanitation Foundation), eine international anerkannte Organisation, die Test- und Zertifizierungsdienste bietet für Unternehmen, die Geräte für die Lebensmittelindustrie herstellen.





**PROFISSIONAL**  
Ausbeinmesser, 13 cm

24602-155



**PROFISSIONAL**  
Zerlegemesser, 15 cm

24604-156



**PROFISSIONAL**  
Stechmesser, 15 cm

24605-156



**PROFISSIONAL**  
Stechmesser, 18 cm

24605-157



**PROFISSIONAL**  
Kochmesser, 20 cm

24609-158



**PROFISSIONAL**  
Blockmesser, 25 cm

24621-150



**PROFISSIONAL**  
Hackmesser, 15 cm

24624-156



# PLENUS

Die gesamte Serie Plenus bietet Ihnen verschiedene Verwendungsmöglichkeiten: von der Essenszubereitung bis zum Tafelservice. Die Plenus Kollektion kann vom Frühstück bis zum Abendessen, vom Grill bis zur Käseplatte verwendet werden. Die Klingen aus Edelstahl und die Griffe aus Kunststoff sind widerstandsfähig und bequem in der Handhabung. Diese Artikel sind spülmaschinenfest.





# BESTECK



SPÜLMASCHINENFEST  
Dishwasher safe

Farbenfrohes Highlight für jede gedeckte Tafel. Das pflegeleichte Besteckset besteht mit einer Kombination aus modernen Farben und hochwertigem Edelstahl.



**PLENUS**  
Besteckset, 16-tlg.

23498-701 rot

bestehend aus:  
4 x Steakmesser  
4 x Gabel  
4 x Löffel  
4 x Tee-/Kaffeelöffel



**PLENUS**  
Besteckset, 16-tlg.

23498-601 grau

bestehend aus:  
4 x Steakmesser  
4 x Gabel  
4 x Löffel  
4 x Tee-/Kaffeelöffel



**PLENUS**  
Besteckset, 16-tlg.

23498-101 blau

bestehend aus:  
4 x Steakmesser  
4 x Gabel  
4 x Löffel  
4 x Tee-/Kaffeelöffel



**PLENUS**  
Besteckset, 16-tlg.

23498-001 schwarz

bestehend aus:  
4 x Steakmesser  
4 x Gabel  
4 x Löffel  
4 x Tee-/Kaffeelöffel

# MESSERSET

Bunte Küchenmesser-Sets mit scharfen Klingen aus Edelstahl für ein sicheres und effektives Schneiden. Die ergonomischen Griffe garantieren einen sicheren, bequemen Halt.



SPÜLMASCHINENFEST  
Dishwasher safe



## PLENUS Messerset, 6-tlg.

23498-916

bestehend aus:  
1 x Gemüsemesser  
1 x Steakmesser  
1 x Tranchiergabel  
1 x Küchenmesser  
1 x Brotmesser  
1 x Kochmesser



## PLENUS Messerset, 8-tlg.

23498-917

bestehend aus:  
1 x Schälmesser  
1 x Gemüsemesser  
1 x Steakmesser  
1 x Tomatenmesser  
1 x Küchenmesser  
1 x Kochmesser  
1 x Brotmesser  
1 x Küchenschere

# SCHEREN



## MONSTERCORT Bastelschere, 13 cm

25901-105

schwarz



## PROFESSIONAL Schneiderschere, 20 cm

25925-168

schwarz



# IPANEMA

Bringen Sie Farbe auf den Tisch! Ob beim gemeinsamen Frühstück, Grillabend oder Camping. Mit seinen bunten Griffen aus Kunststoff setzt das Menübesteck jederzeit und überall erfrischende und fröhliche Akzente.





# BESTECK



SPÜLMASCHINENFEST  
Dishwasher safe



**IPANEMA**  
Steakmesser, 6-tlg.

23360-605 schwarz



**IPANEMA**  
Gabel, 6-tlg.

23362-600 schwarz



**IPANEMA**  
Steakmesser, 6-tlg.

23360-615 blau



**IPANEMA**  
Gabel, 6-tlg.

23362-610 blau



**IPANEMA**  
Steakmesser, 6-tlg.

23360-622 grün



**IPANEMA**  
Gabel, 6-tlg.

23362-622 grün



**IPANEMA**  
Steakmesser, 6-tlg.

23360-675 rot



**IPANEMA**  
Gabel, 6-tlg.

23362-670 rot

# BESTECKSET



SPÜLMASCHINENFEST  
Dishwasher safe



## IPANEMA Besteckset, 30-tlg.

23398-088 schwarz

bestehend aus:  
6 x Steakmesser  
6 x Gabel  
6 x Löffel  
6 x Kuchengabel  
6 x Tee-/Kaffeelöffel



## IPANEMA Besteckset, 30-tlg.

23398-288 hellblau

bestehend aus:  
6 x Steakmesser  
6 x Gabel  
6 x Löffel  
6 x Kuchengabel  
6 x Tee-/Kaffeelöffel



## IPANEMA Besteckset, 30-tlg.

23398-488 rosa

bestehend aus:  
6 x Steakmesser  
6 x Gabel  
6 x Löffel  
6 x Kuchengabel  
6 x Tee-/Kaffeelöffel



# KÜCHENHELFER

Ob zum Braten, Kochen oder Backen: In der Küche sind Küchenhelfer wie Pfannenwender, Schaumlöffel, Schneebesen und Schöpfkellen unverzichtbar und sorgen dafür, dass jedes Gericht gelingt.

Utensilien aus hitzebeständigem Nylon schonen die Beschichtung Ihrer Pfannen, Töpfe und Bräter. Sie sind besonders sanft zu Oberflächen, verhindern Kratzer und verlängern so die Lebensdauer von antihaftbeschichtetem Kochgeschirr.

Die Küchenhelfer aus rostfreiem Edelstahl sind zeitlose Klassiker und ideal für Kochgeschirr aus Edelstahl geeignet. Robust und langlebig sind sie für den täglichen Einsatz gemacht, sie erleichtern die Küchenarbeit und das tägliche Kochen.





# MOVIN

Mit der richtigen Ausstattung wird das Kochen noch einfacher und angenehmer. Die Küchenhelfer MOVIN vereinigen die Vorteile aus hitzebeständigem Nylon und robustem Edelstahl. Dadurch sind sie ideal für beschichtete Töpfe und Pfannen.



**SPÜLMASCHINENFEST**  
Dishwasher safe



**HITZEBESTÄNDIG BIS 180 °C**  
Heat resistant up to 180°C



**MOVIN  
Pfannenwender**

25751-160      grau  
25751-110      blau



**MOVIN  
Schaumlöffel**

25752-160      grau  
25752-110      blau



**MOVIN  
Schöpfkelle**

25753-160      grau  
25753-110      blau



**MOVIN  
Servierlöffel**

25754-160      grau  
25754-110      blau



**MOVIN  
Spaghettiheber**

25755-160      grau  
25755-110      blau



**MOVIN  
Teigschaber**

25756-160      grau  
25756-110      blau



**MOVIN  
Küchenhelfer Set, 5-tlg.**

25799-650      grau



**MOVIN  
Küchenhelfer Set, 5-tlg.**

25799-150      blau



# VERANO

Umrühren, wenden, verquirlen oder servieren - all das geht mit dem richtigen Küchenhelfer leichter von der Hand. Die Utensilien aus hitzebeständigem Nylon sind besonders praktisch für kratzfreies Arbeiten in beschichteten Pfannen und Töpfen.



SPÜLMASCHINENFEST  
Dishwasher safe



HITZEBESTÄNDIG BIS 180 °C  
Heat resistant up to 180°C



VERANO  
Pfannenwender

25570-130



VERANO  
Servierlöffel

25571-130



VERANO  
Schöpfkelle

25572-130



VERANO  
Abschöpflöffel

25573-130



VERANO  
Spaghettiheber

25574-130



VERANO  
Teigschaber

25575-130



VERANO  
Schneebesen

25579-130



VERANO  
Pizzaschneider

25584-130





# ABILITY



**SPÜLMASCHINENFEST**  
Dishwasher safe



**HITZEBESTÄNDIG BIS 180 °C**  
Heat resistant up to 180°C

Die strapazierfähigen Küchenhelfer sind komplett aus hitzebeständigem Nylon gefertigt und unverzichtbar für den Einsatz in beschichtetem Kochgeschirr. Sie schonen die empfindliche Oberfläche von Pfannen und Töpfen und können anschließend einfach in der Spülmaschine gereinigt werden. Dank ihrer praktischen Öse können die Utensilien in der Küche platzsparend aufgehängt werden.



**ABILITY**  
Universalreibe

25106-400



**ABILITY**  
Pfannenwender

25155-100



**ABILITY**  
Servierlöffel

25156-100



**ABILITY**  
Schöpfkelle

25157-100



**ABILITY**  
Schaumlöffel

25158-100



**ABILITY**  
Soßenlöffel

25159-100



**ABILITY**  
Pfannenwender

25160-100



**ABILITY**  
Servierlöffel

25161-100





**ABILITY**  
Spaghettiheber

---

25162-100



**ABILITY**  
Universalzange

---

25163-100



**ABILITY**  
Tortenheber

---

25164-100



**ABILITY**  
Kuchmesser

---

25165-100



**ABILITY**  
Pizzaschneider

---

25625-100



# EXTRATA



**SPÜLMASCHINENFEST**  
Dishwasher safe

Die Küchenhelfer der Serie EXTRATA sind komplett aus rostfreiem Edelstahl gefertigt, dadurch sind sie besonders langlebig, robust und natürlich auch spülmaschinenfest. Dank ihrer glänzenden Oberfläche und der praktischen Öse für eine komfortable Aufbewahrung machen die Utensilien auch optisch in jeder Küche eine gute Figur.



**EXTRATA**  
Schneebesen, 29 cm

63809-520



**EXTRATA**  
Schneebesen, 32 cm

63809-530



**EXTRATA**  
Schneebesen, 37 cm

63809-540



**EXTRATA**  
Schneebesen, 42 cm

63809-550



**EXTRATA**  
Schöpfkelle

63815-091



**EXTRATA**  
Servierlöffel

63815-101



**EXTRATA**  
Pfannenwender

63815-221



**EXTRATA**  
Pfannenwender

63815-391



**EXTRATA**  
Spaghettiheber

63815-501



**EXTRATA**  
Küchenhelfer Set, 3-tlg.

---

66815-730



# ESSENTIALS

Die Serie Essentials steht für stilvolle und klare Genussmomente und wird schnell zum Highlight an jedem gedeckten Tisch. Durch das moderne Design und die große Auswahl an unterschiedlichen Besteckteilen ist die Serie Essentials vielseitig einsetzbar.

Das Besteck aus rostfreiem Edelstahl ist optimal ausbalanciert und spülmaschinengeeignet.







---

# KAFFEE & TEE

Die hochwertigen Tee- und Kaffeelöffel ergänzen stilvoll Ihr Besteckservice und setzen elegante Akzente an der festlich gedeckten Tafel.



**ESSENTIALS**  
Espressolöffel, 6-tlg.

---

66999-513



**ESSENTIALS**  
Espressolöffel, 6-tlg.

---

66960-510



**ESSENTIALS**  
Latte Macchiato Löffel, 6-tlg.

---

66960-810

---

# DESSERT

Zaubern Sie festliche Atmosphäre, im Alltag oder zu besonderen Anlässen.



**ESSENTIALS**  
Kuchen-Set, 2-tlg.

---

66960-583



**ESSENTIALS**  
Kuchengabel, 6-tlg.

---

63960-147



# TISCHBESTECK

Immer das passende Besteck für jeden Zweck und jede Gelegenheit.



**ESSENTIALS**  
Pizzabesteck, 2-tlg.

66960-543



**ESSENTIALS**  
Fischbesteck, 2-tlg.

66960-987



**ESSENTIALS**  
Spaghettibesteck, 2-tlg.

66934-593



**ESSENTIALS**  
Suppenlöffel-Set, 6-tlg.

63960-287



**ESSENTIALS**  
Suppenkelle

63960-097



**ESSENTIALS**  
Servierlöffel

63960-107



**ESSENTIALS**  
Salatbesteck, 2-tlg.

66999-607



**ESSENTIALS**  
Salatbesteck, 2-tlg.

63960-127



**ESSENTIALS**  
Brotmesser

63960-163





# ZANGEN

Zangen aus Edelstahl zum Greifen, Servieren sowie zum Portionieren und Anrichten am Tisch oder am Buffet. Langlebige Küchenhelfer im zeitlosen Design.



**ESSENTIALS**  
Fleischzange, 13 cm

63800-680



**ESSENTIALS**  
Eiszange, 18 cm

63800-647



**ESSENTIALS**  
Spaghettizange, 20 cm

63800-607



**ESSENTIALS**  
Servierzange, 20 cm

63800-627



**ESSENTIALS**  
Spargelzange, 22 cm

63800-650





# CATTY

Kindgerechtes Besteck aus rostfreiem Edelstahl mit fröhlichem Präge-  
design. Die ergonomische Form fördert und unterstützt die Selbstän-  
digkeit beim Essen und sorgt für Freude und Spaß bei den täglichen  
Mahlzeiten.



**CATTY**  
Kinderbesteck, 2-tlg.

66971-010



**CATTY**  
Kinderbesteck, 3-tlg.

66971-000



# SERVIEREN

Stilvoll servieren und gemeinsam genießen. Entdecken Sie hochwertige Utensilien für viele Gelegenheiten – den schön gedeckten Tisch, besondere Anlässe oder echtes Barista Feeling für Zuhause.





# SERVIEREN



**BUENA**  
Ovale Servierplatte,  
L 25 x B 18 cm

61400-250



**COSMOS**  
Bräter mit Glasdeckel,  
L 39 x B 25,5 x H 11 cm

64310-114

bestehend aus:  
1 x Bräter mit Glasdeckel  
1 x Servierlöffel  
1 x Servierzange



# KAFFEE & TEE

Begeistern Sie Ihre Gäste mit stilvollen Accessoires und Zubehör und kreieren Sie Café-Flair in Ihrem Zuhause.



**ROTONDA**  
Butterdose,  
L 16 x B 13 cm

61273-000



**QUADRATA**  
Butterdose,  
L 17 x B 10 cm

61787-000



**QUADRATA**  
Zucker- oder Marmeladendose,  
L 10 x B 10 x H 9,8 cm

64780-500



**BARISTA**  
Milchkännchen, 0,44 L

61437-081



**BARISTA**  
Milchkännchen, 0,76 L

61437-101



**CHÁ E CAFÉ**  
Zuckerdose,  
Ø 10,5 x H 8 cm

64400-500



**BARISTA**  
Kaffee- & Milchkännchen  
mit Deckel, 0,55 L

61570-080



**BARISTA**  
Kaffee- & Milchkännchen  
mit Deckel, 0,90 L

61570-100



**CHÁ E CAFÉ**  
Eisbecher Set, 2-tlg.  
Ø 9,7 x H 8 cm,

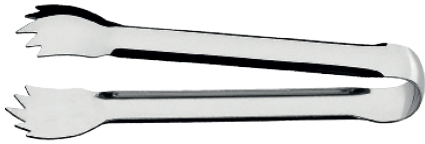
64400-766





# BARZUBEHÖR

Setzen Sie besondere Akzente bei Ihrer nächsten Feier mit edlen Accessoires aus hochwertigem Edelstahl. Feinperliges Champagner wird in der Champagnerschale gekonnt in Szene gesetzt, und im Flaschenkühler bleiben Ihre liebsten Getränke stets gekühlt.



**ESSENTIALS**  
Eiszange, 18 cm

63800-647



**ROTONDA**  
Champagner Kübel für 4 Flaschen,  
Ø 42 cm

61276-420



**BUENA**  
Serviertablett, L 49 x B 33 cm

61712-480



**BAR**  
Flaschenkühler, Ø 18 cm - 5,2 L

61218-180



**BAR**  
Eiseimer, Ø 12 cm - 1,5 L

61219-120



**BUENA**  
Rundes Tablett, Ø 30 cm

61413-300

**Rundes Tablett, Ø 35 cm**

61413-350

**Rundes Tablett, Ø 40 cm**

61413-400



# EXATA THERMOSKANNEN

Heiße oder kalte Lieblingsgetränke zu jeder Zeit und überall genießen, ob unterwegs oder zuhause. Dank der Verwendung eines hochwertigen Glaskolbens bleiben Ihre Getränke nicht nur bis zu 12h heiß, sondern sogar bis zu 24h kalt. Erhältlich in unterschiedlichen Farben und Ausführungen.



**EXATA**  
Pumpthermoskanne,  
Edelstahl gebürstet  
1,2 L

61641-120





EXATA  
Thermoskanne,  
Edelstahl gebürstet  
0,75 L

61645-070



EXATA  
Thermoskanne,  
Weiß  
0,75 L

61645-074



EXATA  
Thermoskanne,  
Rot  
0,75 L

61645-076



EXATA  
Thermoskanne,  
Schwarz  
0,75 L

61645-073



EXATA  
Thermoskanne,  
Edelstahl gebürstet  
1 L

61645-100



EXATA  
Thermoskanne,  
Weiß  
1 L

61645-104



EXATA  
Thermoskanne,  
Rot  
1 L

61645-106



EXATA  
Thermoskanne,  
Schwarz  
1 L

61645-103



Entdecken mehr  
infos zum  
Thermoskannen

		START	3h	6h	12h	24h
24h		90°C	85°C	80°C	73°C	62°C

Getestet gemäß Norm ABNT NBR 13282.



# BACKFORMEN

Formschöne Backformen für jeden Anlass.

Ob Gugelhupf und Marmorkuchen oder Quiche und Tarte - mit den antihaftbeschichteten Backformen gelingen Ihnen süße und herzhaft Köstlichkeiten im Handumdrehen.







# BRASIL

Feine Kuchen ohne Anhaften! Dank der hochwertigen Antihafbeschichtung lassen sich Backkreationen ganz einfach aus der Form lösen.

\* Weitere Informationen ZU **Starflon Max** finden Sie auf Seite 125.



**BRASIL**  
Backform Frankfurt Kranz,  
Ø 24 cm

20060-724



**BRASIL**  
Backform mit Flach- und Rohrboden,  
Ø 26 cm

20066-726



**BRASIL**  
Pizzablech mit gelochtem Boden,  
Ø 30 cm

20076-730



**BRASIL**  
Herz Backform

20075-724



**BRASIL**  
Backform, L 33 x B 24 x H 3,5 cm

20053-728

**Backform, L 39 x B 28 x H 3,5 cm**

20053-734



**BRASIL**  
Kuchenform, Ø 22 cm

20057-722

**Backform, Ø 24 cm**

20057-724

**Backform, Ø 26 cm**

20057-726



**BRASIL**  
Brioche Backform, Ø 22cm

---

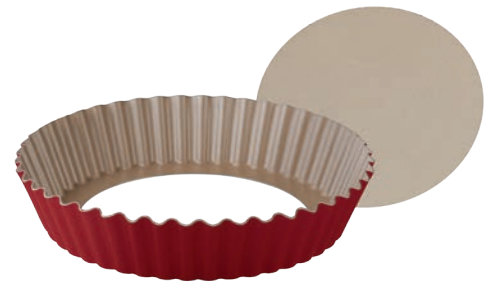
20065-722



**BRASIL**  
Gugelhupfform, Ø 24cm

---

20074-724



**BRASIL**  
Quiche-/ Tarteform  
mit Heheboden, Ø 24 cm

---

20064-724



**BRASIL**  
Kastenform, 26 cm

---

20069-726

**Kastenform, 30 cm**

---

20069-730



**BRASIL**  
Tarteform, Ø 24 cm

---

20056-724

**Tarteform, Ø 26 cm**

---

20056-726





**VERMONT**  
Gugelhupfform, Ø 24 cm

27806-009

# VERMONT

Bestes Backvergnügen für kreative Backideen und Kuchenkreationen!  
Das hochwertige Material garantiert eine gleichmäßige Bräunung durch optimale Wärmeleitung.

Die Backformen sind auch optisch mit ihrer 2-Farben-Optik ein wahrer Blickfang in jeder Küche.

\* Weitere Informationen zu **Starflon Max** finden Sie auf Seite 125.



**VERMONT**  
Backform Frankfurter Kranz, Ø 24 cm

27806-006



**VERMONT**  
Backform mit Flach- und Rohrboden, Ø 26 cm

27806-007



**VERMONT**  
Kastenform, 26 cm

27806-008



**VERMONT**  
Mini Tartelettes Förmchen, 6-tlg.

27899-039



**VERMONT**  
Pizzablech, Ø 35 cm

27806-005



**VERMONT**  
Tarteform, Ø 26 cm

27806-004



# TÖPFE & PFANNEN

Für jeden das richtige Kochgeschirr.

Für die Vielzahl an Aufgaben in der Küche ist es wichtig, das dafür geeignete Kochgeschirr zu verwenden, ob kochen, blanchieren, dünsten, braten oder schmoren. Erst der richtige Topf oder die richtige Pfanne machen das Kocherlebnis zu einem besonderen Vergnügen.



## STARFLON Antihaftbeschichtung

Die Starflon-Beschichtung ist eine Innovation von Tramontina, die Qualität, Haltbarkeit und Leistung garantiert. Mit hoher Antihafteigenschaft und Abriebfestigkeit sorgt STARFLON für eine sanfte und schonende Zubereitung empfindlicher Speisen und verhindert zuverlässig Anhaftungen. Die PFOA-freie Antihafteigenschaft ermöglicht eine komfortable und leichte Reinigung.

**Die STARFLON-Antihafteigenschaft ist in verschiedenen Stufen erhältlich und so genau auf Ihre Bedürfnisse ausgerichtet:**



STARFLON MAX - Komfort und Funktionalität für den regelmäßigen Gebrauch. Sehr gute und dauerhafte Antihafteigenschaften.



STARFLON EXCELLENT - Erhöhte Widerstandsfähigkeit und Langlebigkeit, kombiniert mit langanhaltendem Antihafteffekt, für hervorragende Bratergebnisse und eine sehr einfache Reinigung.



STARFLON PREMIUM - Besonders leistungsfähig, sehr robust und strapazierfähig mit hervorragender Antihafteigenschaft. Beste Ergebnisse auch bei intensiver Nutzung: vom sanften und fettarmen Braten empfindlicher Speisen bis hin zum scharfen Anbraten von Fleisch.





# GRANO

Die Töpfe aus der Serie Grano vereinen beste Produkteigenschaften, Komfort und Eleganz beim Kochen für Sie und Ihre Familie. Die spezielle Tri-Ply Konstruktion aus hochwertigem Edelstahl und Aluminium verteilt die Wärme schnell und gleichmäßig und sorgt so für besonders geschmacksintensive Gerichte.

Die Kochtöpfe sind für alle Herdarten geeignet und backofenfest bis 260°C. Zur einfachen Reinigung dürfen die Edelstahltöpfe in die Spülmaschine.

## TRI-PLY construction



TecnoHeat

**1**

**18/10-Edelstahl**

Schicht im direkten Kontakt mit Lebensmitteln

**2**

**Aluminium**

Ausgezeichneter Wärmeleiter. Es erhält gleichmäßige Temperaturverteilung

**3**

**Magnetischer rostfreier Stahl 18/cr**

in der Außenschicht garantiert Langlebigkeit und Widerstandsfähigkeit



**GAS**  
Gas



**ELEKTRO**  
Electric



**GLASKERAMIK**  
Ceramic Glass



**INDUKTION**  
Induction



# GRANO



Entdecken Sie  
mehr Infos zur  
Serie Grano



**GAS**  
Gas



**ELEKTRO**  
Electric



**GLASKERAMIK**  
Ceramic Glass



**INDUKTION**  
Induction



**GRANO**  
Bratentopf, Ø 24 cm - 4,4 L

62143-240



**GRANO**  
Kochtopf, Ø 20 cm - 3,5 L

62144-200



**GRANO**  
Kochtopf, Ø 24 cm - 5,8 L

62144-240



**GRANO**  
Gemüse-  
topf, Ø 24 cm - 7,7 L

62145-240



**GRANO**  
Topfset, 4-tlg.

65140-056

bestehend aus:  
1 x Stielkasserole, Ø 16 cm - 1,7 L  
1 x Bratentopf, Ø 20 cm - 3,1 L  
1 x Kochtopf, Ø 20 cm - 3,5 L  
1 x Kochtopf, Ø 24 cm - 5,8 L



**GRANO**  
Wok, Ø 32 cm - 5,2 L

62158-327



# GRANO PFANNEN



**GAS**  
Gas



**ELEKTRO**  
Electric



**GLASKERAMIK**  
Ceramic Glass



**INDUKTION**  
Induction

Hochwertige Bratpfannen aus Edelstahl, wahlweise mit Antihafbeschichtung, zum Braten von Fleisch, Gemüse, Fisch und Eierspeisen. Die Pfannen bestechen durch ihr klassisches Design und liefern Ihnen stets ausgezeichnete Ergebnisse.

Geeignet für Gas-, Elektro-, Glaskeramik- und Induktionskochfelder.



**GRANO**  
Bratpfanne antihafbeschichtet  
Ø 20 cm - 1,2 L

---

62155-207

Bratpfanne antihafbeschichtet  
Ø 26 cm - 2,2 L

---

62155-267

Bratpfanne antihafbeschichtet  
Ø 30 cm - 3,4 L

---

62155-307



**GRANO**  
Bratpfanne  
Ø 20 cm - 1,2 L

---

62155-200

Bratpfanne  
Ø 26 cm - 2,2 L

---

62155-260

Bratpfanne  
Ø 30 cm - 3,4 L

---

62155-300



**GRANO**  
Grillpfanne antihafbeschichtet  
28 x 28 cm

---

62159-287



**GRANO**  
Grillpfanne  
28 x 28 cm

---

62159-280





# PROFESSIONAL



**GAS**  
Gas



**ELEKTRO**  
Electric



**GLASKERAMIK**  
Ceramic Glass



**INDUKTION**  
Induction

Moderne Eleganz trifft auf hochwertiges Material. Töpfe und Pfannen der Serie Professional machen in jeder Küche eine gute Figur. Gefertigt aus rostfreiem Edelstahl verfügen sie über einen energiesparenden Tri-Ply Boden, der für eine optimale Wärmeverteilung sorgt.

Das Kochgeschirr ist für alle Herdarten geeignet.



**PROFESSIONAL**  
Bratpfanne  
Ø 20 cm

62635-200

**Bratpfanne**  
Ø 26 cm

62635-260

**Bratpfanne**  
Ø 30 cm

62635-300



**PROFESSIONAL**  
Bratpfanne antihaftbeschichtet  
Ø 20 cm

62635-207

**Bratpfanne antihaftbeschichtet**  
Ø 26 cm

62635-267

**Bratpfanne antihaftbeschichtet**  
Ø 30 cm

62635-307



**PROFESSIONAL**  
Topfset, 4-tlg.

65620-116

bestehend aus:

- 1 x Stielkasserole ohne Deckel, Ø 16 cm - 1,4 L
- 1 x Kochtopf, Ø 16 cm - 1,8 L
- 1 x Kochtopf, Ø 20 cm - 2,9 L
- 1 x Kochtopf, Ø 20 cm - 3,6 L



**PROFESSIONAL**  
Topfset, 5-tlg.

65620-106

bestehend aus:

- 1 x Stielkasserole, Ø 16 cm - 1,4 L
- 1 x Kochtopf, Ø 16 cm - 1,8 L
- 1 x Kochtopf, Ø 20 cm - 2,9 L
- 1 x Kochtopf, Ø 20 cm - 3,6 L
- 1 x Bratentopf, Ø 24 cm - 6,1 L





# ALLEGRA

Langlebige und robuste Topfsets für maximales Kochvergnügen. Gefertigt aus rostfreiem Edelstahl und hochwertigem Glas, sind die Töpfe sehr strapazierfähig und pflegeleicht. Glasdeckel mit Dampfloch, dadurch kann überflüssiger Dampf entweichen. Alle Teile sind zur Reinigung in der Spülmaschine geeignet.



**GAS**  
Gas



**ELEKTRO**  
Eletric



**GLASKERAMIK**  
Ceramic Glass



**INDUKTION**  
Induction



**ALLEGRA**  
Topfset, 5-tlg.

65650-106

bestehend aus:

- 1 x Stielkasserole ohne Deckel Ø 16 cm - 1,5 L
- 1 x Kochtopf Ø 16 cm - 1,5 L
- 1 x Kochtopf Ø 20 cm - 2,7 L
- 1 x Kochtopf Ø 20 cm - 3,1 L
- 1 x Kochtopf Ø 24 cm - 5,7 L



**ALLEGRA**  
Topfset, 4-tlg.

65650-116

bestehend aus:

- 1 x Stielkasserole ohne Deckel Ø 16 cm - 1,5 L
- 1 x Kochtopf Ø 16 cm - 1,5 L
- 1 x Kochtopf Ø 20 cm - 2,7 L
- 1 x Kochtopf Ø 20 cm - 3,1 L

# DUO SILICONE



**GAS**  
Gas



**ELEKTRO**  
Eletric



**GLASKERAMIK**  
Ceramic Glass



**INDUKTION**  
Induction

Vielseitiges Topfset für jeden Tag – die Töpfe der Serie Duo Silicone aus rostfreiem Edelstahl verfügen über eine optimale Wärmeverteilung und sind besonders stabil und pflegeleicht. Besonders praktisch: die Griffe sind mit hitzebeständigem Silikon ummantelt.



**DUO SILICONE**  
Topfset, 5-tlg.

65480-106

bestehend aus:

- 1 x Stielkasserole ohne Deckel Ø 16 cm - 1,4 L
- 1 x Kochtopf Ø 16 cm - 1,8 L
- 1 x Kochtopf Ø 20 cm - 2,8 L
- 1 x Kochtopf Ø 20 cm - 3,6 L
- 1 x Kochtopf Ø 24 cm - 6 L



**DUO SILICONE**  
Topfset, 4-tlg.

65480-116

bestehend aus:

- 1 x Stielkasserole ohne Deckel Ø 16 cm - 1,4 L
- 1 x Kochtopf Ø 16 cm - 1,8 L
- 1 x Kochtopf Ø 20 cm - 2,8 L
- 1 x Kochtopf Ø 20 cm - 3,6 L



Entdecken Sie  
mehr Infos zur  
Serie Duo Silicone





# SOLAR SILICONE



**GAS**  
Gas



**ELEKTRO**  
Electric



**GLASKERAMIK**  
Ceramic Glass



**INDUKTION**  
Induction

Funktionalität, modernes Design und sorgfältige Verarbeitung: Die Serie Solar Silicone überzeugt auf ganzer Linie. Gefertigt aus strapazierfähigem und pflegeleichtem Edelstahl sowie hochwertigem Glas, gewährleisten sie optimalen Kochkomfort. Der Tri-Ply Boden sorgt für eine gleichmäßige und effiziente Wärmeverteilung und -speicherung für besonders energiesparendes Kochen.

Besonders praktisch: die Griffe sind mit hitzebeständigem Silikon ummantelt.



**SOLAR SILICONE**  
Bratentopf, Ø 30 cm - 8,9 L

62123-300



**SOLAR SILICONE**  
Kochtopf, Ø 28 cm - 11,9 L

62125-280



**SOLAR SILICONE**  
Kochtopf, Ø 30 cm - 15,4 L

62125-300



**SOLAR SILICONE**  
Pastatopf Ø 24 cm - 7,8 L

62137-240



Frische, selbstgemachte Pasta ist etwas ganz Wunderbares. Der große Edelstahlpotf bietet viel Platz für Nudeln und mit den hitzebeständigen Griffen aus Silikon auch jede Menge Komfort.



# UNA



**GAS**  
Gas



**ELEKTRO**  
Electric



**GLASKERAMIK**  
Ceramic Glass



**INDUKTION**  
Induction

Die Töpfe der Serie Una aus rostfreiem Edelstahl 18/10 sind besonders stabil, pflegeleicht und hygienisch. Für optimale Wärmeverteilung und Wärmespeicherung sind alle Töpfe mit einem Tri-Ply Boden ausgestattet. Der Glasdeckel bewahrt das Aroma und erlaubt beim Kochen stets den Blick auf den Inhalt.

Die Töpfe eignen sich für alle Herdarten einschließlich Induktion



Entdecken Sie  
mehr Infos zur  
Serie Una



## UNA Topfset, 5-tlg.

65280-016

bestehend aus:  
1 x Stielkasserole Ø 16 cm - 1,4 L  
1 x Kochtopf Ø 16 cm - 1,8 L  
1 x Kochtopf Ø 20 cm - 3,6 L  
1 x Bratentopf Ø 20 cm - 2,9 L  
1 x Bratentopf Ø 24 cm - 6,1 L









# BRAVA

Mit den schönen Griffen in Holzoptik wird die Topfserie Brava schnell zum Blickfang in jeder Küche und überzeugt nebenbei mit gleichmäßiger und schneller Wärmeverteilung. Dafür sorgen zwei Schichten aus 18/10 Edelstahl und dazwischen ein Aluminiumkern, der die Hitze sehr schnell aufnimmt.



**GAS**  
Gas



**ELEKTRO**  
Electric



**GLASKERAMIK**  
Ceramic Glass



**INDUKTION**  
Induction





**BRAVA**  
Bratpfanne  
Ø 20 cm

---

62315-200

**Bratpfanne**  
Ø 24 cm

---

62315-248



**BRAVA**  
Bratpfanne antihaftbeschichtet  
Ø 20 cm

---

62315-207

**Bratpfanne antihaftbeschichtet**  
Ø 24 cm

---

62315-247



**BRAVA**  
Topfset, 4-tlg.

---

65180-026

bestehend aus:

- 1 x Stielkasserole, Ø 16 cm - 1,4 L
- 1 x Kochtopf, Ø 20 cm - 2,9 L
- 1 x Kochtopf, Ø 20 cm - 3,6 L
- 1 x Bratentopf, Ø 24 cm - 6,1 L



**BRAVA**  
Topfset, 5-tlg.

---

65180-016

bestehend aus:

- 1 x Stielkasserole, Ø 16 cm - 1,4 L
- 1 x Kochtopf, Ø 16 cm - 1,8 L
- 1 x Kochtopf, Ø 20 cm - 2,9 L
- 1 x Kochtopf, Ø 20 cm - 3,6 L
- 1 x Bratentopf, Ø 24 cm - 6,1 L







# BRAVA BAQUELITE



**GAS**  
Gas



**ELEKTRO**  
Electric



**GLASKERAMIK**  
Ceramic Glass



**INDUKTION**  
Induction

Zeitlos schönes und dauerhaft glänzendes Kochgeschirr aus rostfreiem Edelstahl. Die Tri-Ply Konstruktion (Edelstahl + Aluminium + Edelstahl) verteilt die Hitze gleichmäßig, was zu einem schnellen und gleichmäßigen Garen führt und so für einen geringeren Energieverbrauch sorgt. Der hitzebeständige Bakelitstiel bietet einen festen Griff und eine angenehme Handhabung. Die Töpfe und Pfannen der Serie sind für alle Herdarten geeignet.



**BRAVA BAQUELITE**  
Topfset, 4-tlg.

65180-536

bestehend aus:

- 1 x Stielkasserole, Ø 16 cm - 1,4 L
- 1 x Kochtopf, Ø 20 cm - 2,9 L
- 1 x Kochtopf, Ø 20 cm - 3,6 L
- 1 x Bratentopf, Ø 24 cm - 6,1 L



**BRAVA BAQUELITE**  
Topfset, 5-tlg.

65180-516

bestehend aus:

- 1 x Stielkasserole, Ø 16 cm - 1,4 L
- 1 x Kochtopf, Ø 20 cm - 2,9 L
- 1 x Kochtopf, Ø 20 cm - 3,6 L
- 1 x Kochtopf, Ø 24 cm - 4,8 L
- 1 x Bratentopf, Ø 24 cm - 6,1 L



**BRAVA BAQUELITE**  
Bratpfanne, Ø 20 cm

62195-205

Bratpfanne, Ø 24 cm

62195-245



**BRAVA BAQUELITE**  
Bratpfanne antihaftbeschichtet, Ø 20 cm

62195-207

Bratpfanne antihaftbeschichtet, Ø 24 cm

62195-247



# PROFESSIONAL ALUMINIUM

Die Aluminium Bratpfanne verfügt außen über eine polierte Oberfläche und innen über eine hochwertige Starflon Antihafbeschichtung mit hoher Kratzfestigkeit. Der Edelstahlgriff mit hitzebeständiger Silikonummantelung gewährleistet einen sicheren und bequemen Halt.

\* Weitere Informationen über Starflon Premium finden Sie auf Seite 125.



GAS  
Gas



ELEKTRO  
Electric



GLASKERAMIK  
Ceramic Glass



PROFESSIONAL  
Pfanne, Keramikbeschichtung  
Ø 24 cm

20885-024



PROFESSIONAL  
Pfanne, Keramikbeschichtung  
Ø 28 cm

20885-028



PROFESSIONAL  
Pfanne, Keramikbeschichtung  
Ø 32 cm

20885-032



**PROFESSIONAL**  
Pfanne, antihaftbeschichtet  
Ø 20 cm

20890-020



**PROFESSIONAL**  
Pfanne, antihaftbeschichtet  
Ø 25 cm

20890-025



**PROFESSIONAL**  
Pfanne, antihaftbeschichtet  
Ø 30 cm

20890-030



**PROFESSIONAL**  
Pancake-Pfanne, antihaftbeschichtet  
Ø 22 cm

20894-022



**PROFESSIONAL**  
Pfanne, antihaftbeschichtet  
Ø 36 cm

20890-036



**PROFESSIONAL**  
Pfanne, antihaftbeschichtet, Ø 20 cm

20888-020

Pfanne, antihaftbeschichtet, Ø 24 cm

20888-024

Pfanne, antihaftbeschichtet, Ø 28 cm

20888-028



**PROFESSIONAL**  
Pfanne, antihaftbeschichtet, Ø 24 cm

20892-024

Pfanne, antihaftbeschichtet, Ø 28 cm

20892-028

Pfanne, antihaftbeschichtet, Ø 32 cm

20892-032





# MONACO

Die Aluminium Pfannen der Serie Monaco sind durch ihre widerstandsfähige Antihafbeschichtung ideal für die leichte Küche. Die schnelle, gleichmäßige Wärmeverteilung ermöglicht komfortables Kochen für jeden Tag. Besonders praktisch: die Pfannen sind auch für Induktion geeignet!

\* Weitere Informationen über **Starflon Premium** finden Sie auf Seite 125.



**GAS**  
Gas



**ELEKTRO**  
Eletric



**GLASKERAMIK**  
Ceramic Glass



**INDUKTION**  
Induction



**MONACO**  
Aluminium Pfanne,  
antihafbeschichtet, Ø 20 cm

28700-020

Aluminium Pfanne,  
antihafbeschichtet, Ø 24 cm

28700-024

Aluminium Pfanne,  
antihafbeschichtet, Ø 28 cm

28700-028



**MONACO**  
Aluminium Grillpfanne,  
antihafbeschichtet, 24 x 24 cm

28702-024



**MONACO**  
Aluminium Wokpfanne,  
antihafbeschichtet, Ø 24 cm

28703-024

# SICILIA



**GAS**  
Gas



**ELEKTRO**  
Eletric



**GLASKERAMIK**  
Ceramic Glass



**INDUKTION**  
Induction



## SICILIA

Pfanne, antihaftbeschichtet, Ø 20 cm

20400-620

Pfanne, antihaftbeschichtet, Ø 24 cm

20400-624

Pfanne, antihaftbeschichtet, Ø 28 cm

20400-628

Für Spiegelei, Bratkartoffeln, Pfannkuchen oder auch Fisch sind die beschichteten Pfannen SICILIA die perfekte Wahl. Hier kleben auch empfindliche Speisen nicht an, sondern lösen sich ganz einfach vom Pfannenboden.

\* Weitere Informationen über **Starflon Excellent** finden Sie auf Seite 125.









# TRENTO



**GAS**  
Gas



**ELEKTRO**  
Electric



**GLASKERAMIK**  
Ceramic Glass



**INDUKTION**  
Induction

Multitalente und moderne Klassiker! Bräter und Töpfe aus Gusseisen sind stilvolle Allrounder, die in jede Küche gehören. Aufgrund der sehr guten Hitzeverteilung sind sie perfekt geeignet zum scharfen Anbraten, sanften Schmoren von Fleisch- und Gemüsegerichten und natürlich auch zum Brotbacken.

Pfannen und Töpfe sind für alle Herdarten, einschließlich Induktion, geeignet.



**TRENTO**  
Bräter aus Gusseisen, Ø 24 cm - 4 L

20906-024



**TRENTO**  
Bräter aus Gusseisen,  
antihftbeschichtet, Ø 28 cm - 6 L

20805-028



**TRENTO**  
Schmortopf aus Gusseisen,  
antihftbeschichtet, Ø 28 cm - 4,1 L

20804-028



**TRENTO**  
Wok aus Gusseisen mit Deckel, Ø 32 cm - 5 L

20907-032



**TRENTO**  
Pfanne aus Gusseisen, Ø 26 cm - 2,1 L

20904-026

**Pfanne aus Gusseisen, Ø 30 cm - 3 L**

20904-030



# AUFBEWAHRUNG

Ordnung in der Küche und gleichzeitig Lebensmittel sicher aufbewahren geht ganz leicht mit unseren Vorratsbehältern, die in vielen Größen und Varianten erhältlich sind. Sie verschließen den Inhalt luftdicht, bewahren das kostbare Aroma und garantieren so die optimale Aufbewahrung von Lebensmitteln. Besonders dekorativ sind transparente Vorratsgläser: Mehl, Reis oder Kaffee werden übersichtlich und griffbereit im Regal gelagert und sind zudem ein schöner Blickfang in der Küche.





# FREEZINOX

Die formschönen Edelstahlschüsseln der Serie FREEZINOX eignen sich bestens zum Servieren, Zubereiten und Aufbewahren von Speisen. Zum Beispiel als Rührschüssel beim Backen, als Zubereitungsschüssel für Salate oder zum hygienischen Aufbewahren der Reste im Kühlschrank.



**SPÜLMASCHINENFEST**  
Dishwasher safe



**GEFRIERSICHER**  
Freezer safe





**FREEZINOX**  
Schüssel, Ø 14 cm

61222-140



**FREEZINOX**  
Schüssel, Ø 18 cm

61222-180



**FREEZINOX**  
Schüssel, Ø 20 cm

61222-200



**FREEZINOX**  
Schüssel, Ø 22 cm

61222-220



**FREEZINOX**  
Schüssel-Set Edelstahl, 3-teilig

64220-210

bestehend aus:

- 1 x Schüssel mit Deckel Ø 18 cm - 1,6 L
- 1 x Schüssel mit Deckel Ø 20 cm - 2,0 L
- 1 x Schüssel mit Deckel Ø 22 cm - 2,9 L



**FREEZINOX**  
Schüssel-Set Edelstahl, 4-Tlg

64220-106

bestehend aus:

- 1 x Schüssel, Ø 14 cm - 0,8 L
- 1 x Schüssel, Ø 18 cm - 1,6 L
- 1 x Schüssel, Ø 22 cm - 2,9 L
- 1 x Schüssel, Ø 25 cm - 4,2 L



**FREEZINOX**  
Frischhaltedose,  
16 x 16 cm

61221-167



**FREEZINOX**  
Frischhaltedose,  
19 x 19 cm

61221-197



**FREEZINOX**  
Frischhaltedose,  
23 x 23 cm

61221-237



# PUREZZA



Entdecken Sie  
mehr Infos zur  
Serie Purezza

Aufgeräumt durchs ganze Jahr! Unsere Purezza Vorratsgläser aus Borosilikatglas bringen Ordnung in die Küche und helfen den Überblick zu bewahren. Zudem sind sie eine nachhaltige und schöne Lösung zum Lagern von Kaffee, Müsli, Reis, Nudeln, Zucker oder Mehl. Der dichtschießende Deckel lässt sich komfortabel mit einer Hand öffnen und schließen, ist luftdicht und bewahrt das Aroma.



**PUREZZA**  
Vorratsglas,  
Ø 11 x H 9 cm - 0,4 L

61225-040



**PUREZZA**  
Vorratsglas,  
Ø 11 x H 13 cm - 0,8 L

61225-080



**PUREZZA**  
Vorratsglas,  
Ø 11 x H 17 cm - 1,2 L

61225-120



**PUREZZA**  
Vorratsglas,  
Ø 10 x H 9,5 cm - 0,4 L

61227-010



**PUREZZA**  
Vorratsglas,  
Ø 10 x H 14 cm - 0,7 L

61227-020



**PUREZZA**  
Vorratsglas,  
Ø 10 x H 18 cm - 1 L

61227-030



**PUREZZA**  
Vorratsglas,  
Ø 10 x H 23 cm - 1,4 L

61227-040



**PUREZZA**  
Vorratsglas,  
Ø 10 x H 28,5 cm - 1,8 L

61227-050

## CUCINA



**SPÜLMASCHINENFEST**  
Dishwasher safe



**GEFRIERSICHER**  
Freezer safe



Die Vorratsbehälter aus rostfreiem Edelstahl sind ideal zur Aufbewahrung von Lebensmitteln wie z.B. Kaffee, Zucker oder Mehl. Der Kunststoffdeckel schließt dicht und Ihre Lebensmittel bleiben so länger frisch. Die Vorratsbehälter sind sowohl für den Kühlschrank als auch für den Gefrierschrank geeignet.



**CUCINA**  
Vorratsbehälter,  
Ø 13 cm - 1,5 L

61227-120



**CUCINA**  
Vorratsbehälter,  
Ø 15 cm - 2,3 L

61227-140



**CUCINA**  
Vorratsbehälter,  
Ø 16 cm - 3,4 L

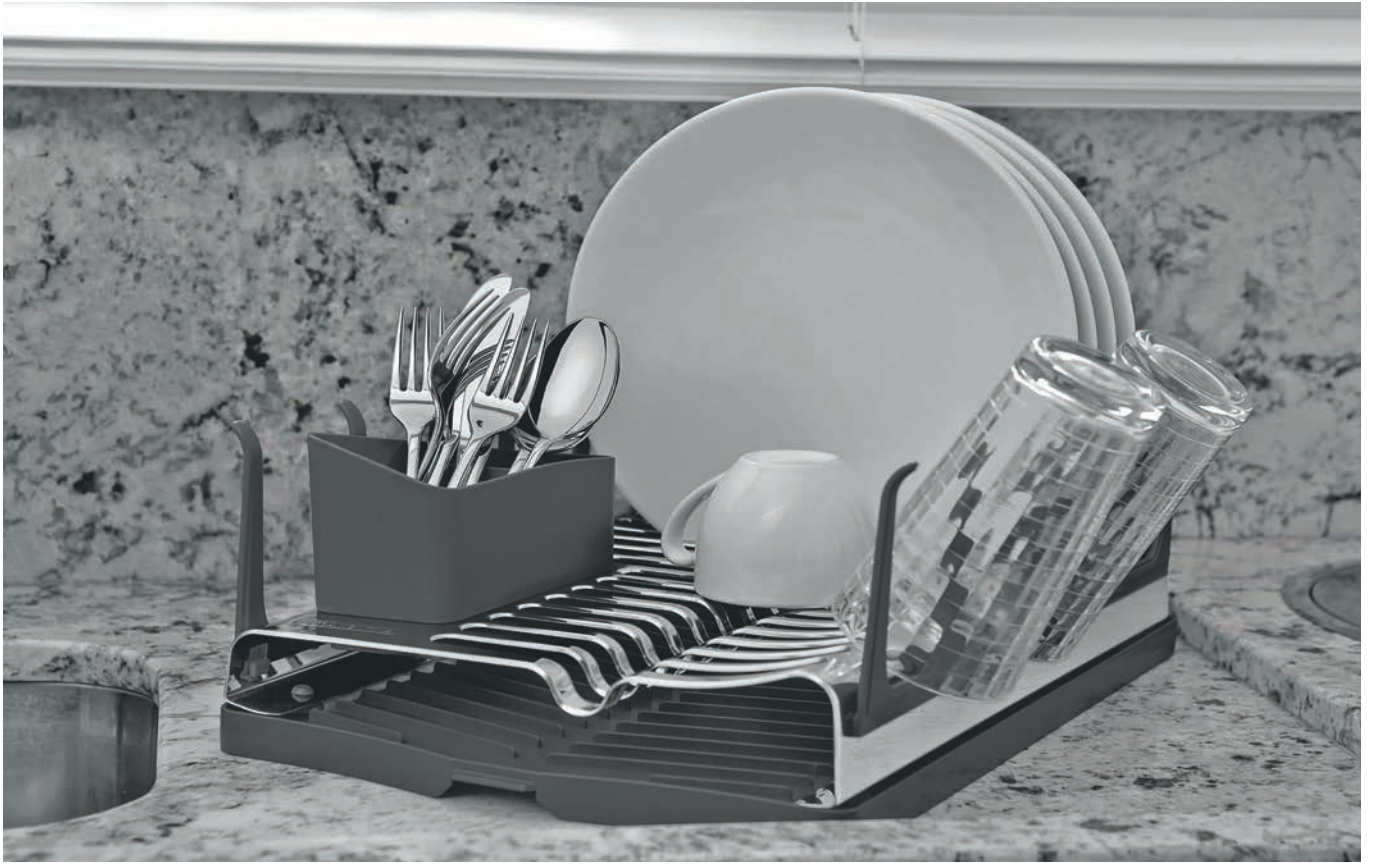
61227-160



**CUCINA**  
Vorratsbehälter,  
Ø 19 cm - 5 L

61227-180





# PLURALE

Das Geschirrabtropfgestell aus Edelstahl mit Besteckhalter entwickelt sich schnell zum unverzichtbaren und praktischen Helfer an der Spüle. Die Abtropfschale leitet das Abwasser in die Spüle, hält Ihre Arbeitsfläche sauber und trocken und schützt so Ihre Oberflächen. Mit Anti-Rutsch-Effekt für Sicherheit und Komfort.



**PLURALE**  
**Geschirrabtropfgestell**  
**L 44 x B 32 x H 17,5 cm**

61535-030



**PLURALE**  
**Geschirrabtropfgestell**  
**L 43,5 x B 30,5 x H 16 cm**

61536-000

Originelles Design, hochwertiger Chromstahl und Funktionalität zeichnen den Geschirrständer aus. Er verfügt über einen praktischen Besteckkorb aus Polypropylen und bietet viel Platz für bis zu 12 Teller sowie Besteck und weitere Utensilien. Die separate Auffangschale verhindert die Bildung von Wasserflecken. Für einen sicheren Stand verfügt die Geschirrablage über rutschhemmende Silikonfüße.



Besteckhalter aus  
Polypropylen



Chromstahl

Rutschhemmende  
Silikonfüße

Platz für 12 Teller, 4 Gläser,  
Besteck und weitere Utensilien



# ABFALLSAMMLER

Sorgen Sie für ein sauberes und aufgeräumtes Zuhause! Unsere Abfallbehälter gibt es in unterschiedlichen Materialien, Designs und Größen und sind somit für jeden Raum und Zweck geeignet. Ob kleine 3-Liter Eimer für das Badezimmer oder Behälter mit 2 Kammern zum einfachen Recycling und Trennen des Abfalls, alle Mülleimer werden aus hochwertigen Materialien hergestellt und bieten eine komfortable Lösung zur Müllentsorgung.

Das Fußpedal ermöglicht es, den Eimer bequem und hygienisch zu öffnen und zu schließen, die praktischen Transportgriffe erleichtern das Tragen und Umstellen.





# COMPACT

- Stabiler Treteimer aus recyceltem Polypropylen
- Widerstandsfähig und langlebig
- Leichtgewichtig
- ideal für die alltägliche Abfallentsorgung



**COMPACT**  
Treteimer, 7 L

92851-421 ● Grau  
92851-409 ● Schwarz  
92851-410 ○ Weiß



**COMPACT**  
Treteimer, 10 L

92852-421 ● Grau  
92852-409 ● Schwarz  
92852-410 ○ Weiß

# T-FORCE

- Stabiler Treteimer aus recyceltem Polypropylen
- Widerstandsfähig und langlebig
- Leichtgewichtig
- ideal für die alltägliche Abfallentsorgung



**T-FORCE**  
Treteimer, 15 L

92811-421 ● Grau  
92811-409 ● Schwarz  
92811-410 ○ Weiß



**T-FORCE**  
Treteimer, 25 L

92812-421 ● Grau  
92812-409 ● Schwarz  
92812-410 ○ Weiß

# BRASIL

- Eleganter Eimer aus Edelstahl
- Inkl. Inneneimer und Transportgriff
- Hygienisch und komfortabel
- Vielseitig einsetzbar



## BRASIL Treteimer

94538-103	3 Liter
94538-105	5 Liter
94538-112	12 Liter
94538-120	20 Liter
94538-130	30 Liter



Praktischer  
Tragegriff



Herausnehmbarer  
Inneneimer



### Stay Open Funktion

Der Deckel bleibt  
geöffnet, ohne  
dass das Fußpedal  
gedrückt bleiben  
muss



### Saugnäpfe an der Unterseite

Sorgen für einen  
sicheren und  
stabilen Stand







# NEW

- Edelstahl AISI 430 mit polierter Oberfläche
- Deckel aus Kunststoff
- Leises Schließen des Deckels
- Komfortable Handhabung und Transport durch praktischen Tragegriff
- Saubere Optik: Abfallbeutel nicht sichtbar bei geschlossenem Deckel



## NEW Treteimer

94538-705	5 Liter
94538-712	12 Liter
94538-720	20 Liter

# D-SLIM



- Edelstahl AISI 430 mit Scotch-Brite-Finish
- Bleibt frei von Fingerabdrücken
- Leicht zu bedienende Tretmechanik
- Herausnehmbarer Inneneimer
- Praktische Transportgriffe
- Rutschfester Kunststoffboden schützt den Boden und sorgt für Stabilität

## D-SLIM Treteimer

94544-012	12 Liter	B 27 x H 40 cm
94544-030	30 Liter	B 34 x H 60 cm
94544-050	50 Liter	B 66 x H 42 cm

# QUADRATTA

- Edelstahl AISI 430 mit Scotch-Brite-Finish
- Bleibt frei von Fingerabdrücken
- Mit praktischer Tretfunktion
- Herausnehmbarer Inneneimer
- Praktische Transportgriffe
- Rutschfester Kunststoffboden schützt den Boden und sorgt für Stabilität



## QUADRATTA Treteimer, 2 x 15 L

94538-630



# GARTENWERKZEUG

Gartenarbeit leicht gemacht!

Nützliche Gartenhelfer und Gartengeräte für Hobbygärtner und Profigärtner. Unsere langlebigen Gartenwerkzeuge erfüllen höchste Ansprüche an Funktion und Qualität für alle Anwendungsbereiche.

Ob Bodenpflege, Beetvorbereitung, Hacken, Jäten oder Pflanzen.





# GARTENSCHEREN & GARTENHANDGERÄTE



Gartenschere Bypass Professional

78304-511



Heckenschere mit Holzgriffen,  
48 cm

78330-125



Gartenwerkzeug Set, 4-tlg.

78104-801



Gartenwerkzeug Set, 3-tlg.

78102-801

Hochwertiger Carbonstahl. Stabiler Holzgriff.  
Langlebig und komfortabel







**Beil, L 50 x B 16.6 cm - 964 g**

77322-424

Das robuste Beil aus hochwertigem Kohlenstoffstahl eignet sich ideal zum Spalten von Holz, als auch für andere Arbeiten im Garten. Die hochwertige Verarbeitung, sowie das Befestigungssystem des Stiels sorgen für eine erhöhte Widerstandsfähigkeit und Haltbarkeit.





# SPATEN & SCHAUFELN



Kleiner Rundspaten mit D-Griff, 65 cm

77498-404



Schaufelspaten mit D-Griff, L 95 cm

77402-404



Schaufel mit D-Griff, 105 cm

77417-424



Spaten mit D-Griff, 105 cm

77427-404



Spatengabel mit D-Griff, L 105 cm

77118-444



Laubbesen Maxi, 26 Zinken - L 168 cm

77855-764



Fächerbesen, 22 Zinken - L 120 cm

77837-721



# MACHETEN

Erleichtern Sie sich Ihre Gartenarbeit mit einer robusten Machete und befreien Sie effizient zugewachsene Flächen von Gestrüpp, Gehölzen und hohem Gras. Klingen aus wärmebehandelten Carbonstahl gewährleisten eine hohe Schneidleistung und Langlebigkeit, während der ergonomische Griff für ermüdungsfreies Arbeiten sorgt und Sicherheit und Stabilität bietet.







**Machete Edelstahl, L 31 cm**

---

26619-122



**GARTEN  
Machete Carbonstahl, L 36 cm**

---

26600-114



**GARTEN  
Machete Carbonstahl, L 46 cm**

---

26616-018

**Machete Carbonstahl, L 51 cm**

---

26616-020

**Machete Carbonstahl, L 56 cm**

---

26616-022



**GARTEN  
Machete Carbonstahl, L 41 cm**

---

26600-116



**GARTEN**  
Machete mit Holzgriff, L 36 cm

---

26620-014

**Machete mit Holzgriff, L 41 cm**

---

26620-016

**Machete mit Holzgriff, L 46 cm**

---

26620-018



**GARTEN**  
Machete mit Holzgriff, L 37 cm

---

26622-014



**GARTEN**  
Machete mit Holzgriff, L 45 cm

---

26634-018



**GARTEN**  
Machete mit Nylon-Gürtelscheide, L 45 cm

---

26621-118



**GARTEN**  
Machete mit Holzgriff, L 37 cm

---

26624-014



**GARTEN**  
Machete mit Holzgriff, L 45 cm

---

26621-018

**Machete mit Holzgriff, L 51 cm**

---

26621-020

**Machete mit Holzgriff, L 56 cm**

---

26621-022



**GARTEN**  
Machete mit Holzgriff, L 45 cm

---

26631-018



# PFLANZTÖPFE

Verschönern Sie Ihr Wohnzimmer, Ihre Terrasse oder Ihren Balkon und setzen Sie Ihre Lieblingspflanzen stilvoll in Szene. Unsere Pflanztöpfe und Übertöpfe gibt es in unterschiedlichen Designs, Größen und Farben und fügen sich harmonisch in jedes Ambiente ein. Aus robustem Kunststoff hergestellt sind sie leichtgewichtig und UV-beständig. Zudem sind die wetterfesten Töpfe widerstandsfähig gegen Schnee, Regen und Kälte.





# LAOS

Moderne Ausstattung für Ihre Lieblingpflanzen. Die Pflanztöpfe LAOS sind ein wahrer Hingucker und bringen im Garten oder auf der Terrasse Ihre Blumen und Gräser toll zur Geltung.



INNEN- UND



LEICHT



UV-BESTÄNDIG



WETTERFEST



LAOS  
Pflanztopf,  
Ø 33 x H 28 cm

- 92766-210 ● Taupe
- 92766-407 ● Anthrazit
- 92766-410 ○ Weiß



LAOS  
Pflanztopf,  
Ø 42 x H 38 cm

- 92797-210 ● Taupe
- 92797-407 ● Anthrazit
- 92797-410 ○ Weiß



LAOS  
Pflanztopf,  
Ø 49,5 x H 45 cm

- 92796-210 ● Taupe
- 92796-407 ● Anthrazit
- 92796-410 ○ Weiß

# INCA

Schöne Pflanzkübel für Blumen und kleinere Pflanzen. Dank der modernen Rillenstruktur passen die Übertöpfe INCA in viele unterschiedliche Räume, wie Wohnzimmer, Esszimmer oder Büro. Aber auch auf der Terrasse oder dem Balkon sorgen sie für einen eleganten Blickfang.



INNEN- UND



LEICHT



UV-BESTÄNDIG



WETTERFEST



INCA  
Pflanztopf,  
Ø 28,5 x H 24 cm

- 92764-421 ● Taupe
- 92764-407 ● Anthrazit
- 92764-010 ○ Marmor



INCA  
Pflanztopf,  
Ø 38 x H 32 cm

- 92788-210 ● Taupe
- 92788-007 ● Anthrazit
- 92788-010 ○ Marmor



INCA  
Pflanztopf,  
Ø 46,5 x H 38 cm

- 92787-421 ● Taupe
- 92787-407 ● Anthrazit
- 92787-010 ○ Marmor

# EGIPCIO

Dekorative Eyecatcher für Ihr Zuhause. Mit dezenten Farben und zeitlosem Design bieten die Pflanztöpfe Ihren Blumen die ideale Bühne.



INNEN-UND



LEICHT



UV-BESTÄNDIG



WETTERFEST



**EGIPCIO**  
Pflanztopf,  
Ø 31 x H 29 cm

- |           |           |
|-----------|-----------|
| 92765-421 | ● Taupe   |
| 92765-007 | ● Graphit |
| 92765-210 | ● Grau    |
| 92765-010 | ○ Marmor  |



**EGIPCIO**  
Pflanztopf,  
Ø 37,5 x H 39 cm

- |           |           |
|-----------|-----------|
| 92785-421 | ● Taupe   |
| 92785-007 | ● Graphit |
| 92785-210 | ● Grau    |
| 92785-010 | ○ Marmor  |



**EGIPCIO**  
Pflanztopf,  
Ø 43,5 x H 45 cm

- |           |           |
|-----------|-----------|
| 92784-421 | ● Taupe   |
| 92784-007 | ● Graphit |
| 92784-210 | ● Grau    |
| 92784-010 | ○ Marmor  |

# THAI

Pflanztöpfe bringen einen Hauch von Eleganz in jeden Raum. Zaubern Sie mit unterschiedlichen Höhen und Farben schöne Arrangements und setzen Sie Ihre Blumen perfekt in Szene.



INNEN-UND



LEICHT



UV-BESTÄNDIG



WETTERFEST



**THAI**  
Pflanztopf,  
Ø 36 x H 48 cm

- |           |             |
|-----------|-------------|
| 92794-210 | ● Taupe     |
| 92794-407 | ● Anthrazit |
| 92794-110 | ● Beige     |



**THAI**  
Pflanztopf,  
Ø 44 x H 58 cm

- |           |             |
|-----------|-------------|
| 92793-210 | ● Taupe     |
| 92793-407 | ● Anthrazit |
| 92793-110 | ● Beige     |



**THAI**  
Pflanztopf,  
Ø 50 x H 67 cm

- |           |             |
|-----------|-------------|
| 92792-210 | ● Taupe     |
| 92792-407 | ● Anthrazit |
| 92792-110 | ● Beige     |



# KUNSTSTOFFSTÜHLE

Moderne und bequeme Kunststoffstühle für besondere Momente und gesellige Runden! Farbenfrohe Sitzgelegenheiten für Küche, Büro oder Wintergarten aus leichtem Polypropylen. Die schönen Stühle begeistern mit Komfort und Design und sind zudem stapelbar, leichtgewichtig und sehr stabil.



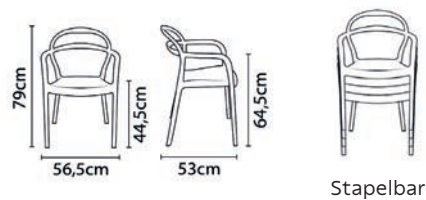


# SISSI



**SISSI**  
Kunststoffstuhl,  
L 53 x B 56,5 x H 79 cm

- |           |        |
|-----------|--------|
| 92045-007 | ● Grau |
| 92045-040 | ● Rot  |
| 92045-010 | ○ Weiß |
| 92045-000 | ● Gelb |

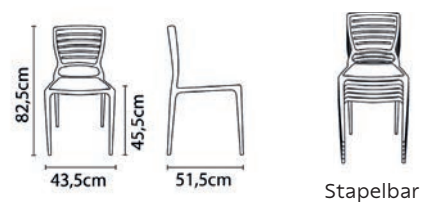


# SOFIA



**SOFIA**  
Kunststoffstuhl,  
L 51,5 x B 43,5 x H 82,5 cm

- |           |           |
|-----------|-----------|
| 92237-160 | ● Coral   |
| 92237-000 | ● Gelb    |
| 92237-010 | ○ Weiß    |
| 92237-090 | ● Orange  |
| 92237-040 | ● Rot     |
| 92237-007 | ● Grau    |
| 92237-009 | ● Schwarz |
| 92237-310 | ● Taupe   |



# GABRIELA



**GABRIELA**  
Kunststoffstuhl,  
L 55 x B 60,5 x H 80 cm

92151-009	● Schwarz
92151-030	● Navy Blue
92151-040	● Rot
92151-010	○ Weiß
92151-000	● Gelb

Gabriela



Stapelbar

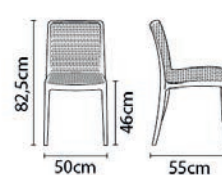
# ISABELLE



**ISABELLE**  
Kunststoffstuhl,  
L 55 x B 50 x H 82,5 cm

92150-009	● Schwarz
92150-030	● Navy Blue
92150-040	● Rot
92150-010	○ Weiß
92150-000	● Gelb

Isabelle



Stapelbar



# GARTENMÖBEL

Den Sommer genießen.

Ob gesellige Runden mit Freunden auf der Terrasse, gemütliche Grillabende im Garten oder entspannen auf dem Balkon, den Sommer im Freien zu verbringen, wird mit den passenden Gartenmöbeln zu einem absoluten Genuss. Genießen Sie das Zusammensein mit Freunden und Familie.







# POTENZA



Das Zeichen für verantwortungsvolle Waldbirtschaft

Für entspannte Momente und ein gemütliches Beisammensein auch auf kleinsten Balkonen! Das schöne Balkon-Set aus FSC-zertifiziertem Teakholz lässt sich überall dort perfekt einsetzen, wo viel Komfort und Funktionalität auf kleinem Raum benötigt wird. Dank der klappbaren Flächen lassen sich Tisch und Stühle sehr einfach aufstellen und vers-tauen. Die Sitzfläche und Rückenlehne der Stühle sind aus pflegeleichten Polypropylen gefertigt.



**POTENZA  
Balkon-Set, 3-tlg.  
Anthrazit**

10630-093

# NATURALLE

Klassisch gestaltete Hocker aus massivem Kiefernholz, die sich für viele Räume wie Küche, Diele, Schlafzimmer oder Bad bestens eignen. Sie überzeugen mit ihrer natürlichen, unlackierten Oberfläche und dank praktischer Fußstützen für einen komfortablen Sitz.



**NATURALLE  
Hocker,  
H 46,5 x B 33 x T 33 cm**

91410-047



**NATURALLE  
Barhocker,  
H 70,8 x B 40 x T 40 cm**

91410-072







# TARSILA



Das Zeichen für verantwortungsvolle Waldwirtschaft

Zeitlos und beständig: Moderne Gartenmöbel für Ihr Zuhause. Die hochwertige Materialkombination aus robustem Carbonstahl gepaart mit FSC-zertifiziertem Tauari Holz verleiht Ihrem Außenbereich ein elegantes und natürliches Flair. Das massive Holz zeichnet sich durch eine sehr hohe Witterungsbeständigkeit und Langlebigkeit aus. Im Garten, auf der Terrasse oder dem Balkon werden die schönen Möbel schnell zum Blickfang.



**TARSILA**  
Gartentisch, 88 x 88 cm

14527-381



**TARSILA**  
Gartentisch, Ø 120 cm

14526-381



**TARSILA**  
Gartenstuhl

14521-381



**TARSILA**  
Gartenbank, 3-Sitzer  
L 145 x B 61 x H 75 cm

14524-381





# TERRAZZO FITT

Kreieren Sie Ihr gemütliches Wohlfühlparadies mit komfortablen Gartenmöbeln im klassischen Design. Die Möbel aus FSC-zertifiziertem, wetterfestem Tauari Holz begeistern mit hohem Sitzkomfort und schöner, natürlicher Farbgebung. Sie ergänzen hervorragend jedes Outdoor Ambiente und sorgen für Urlaubsgefühl im eigenen Zuhause. Genießen Sie sonnige Nachmittage und Sommerabende mit Familie und Freunden.



Das Zeichen für verantwortungsvolle Waldwirtschaft



**TERRAZZO FITT**  
Garten Klappstuhl

10855-381



**TERRAZZO FITT**  
Gartentisch klappbar,  
B 80 x L 80 x H 75 cm

10639-381



**TERRAZZO FITT**  
Gartentisch klappbar,  
ø 80 x H 75 cm

13781-381



**TERRAZZO FITT**  
Gartenstuhl

10832-381



**TERRAZZO FITT**  
Gartenstuhl mit Armlehnen

10833-381



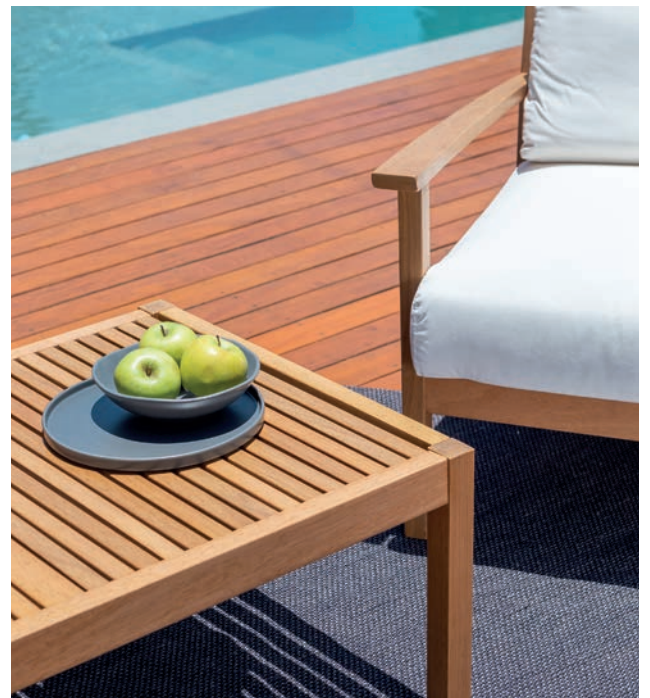
**TERRAZZO FITT**  
Gartentisch,  
L 154 x B 86 x H 75 cm

10849-381





Die gemütlichen Acquablock® Polster sind wasserabweisend und UV-beständig und lassen sich leicht abnehmen und reinigen.







**TERRAZZO FITT**  
Gartensessel inkl. Kissen,  
L 72 x B 70 x H 75 cm

---

10904-381



**TERRAZZO FITT**  
Garten Loungesofa inkl. Kissen,  
L 137 x B 72 x H 75 cm

---

10903-381



**TERRAZZO FITT**  
Garten Lounge Tisch,  
L 107 x B 65 x H 38 cm

---

10853-381

**TERRAZZO FITT**  
Gartenliege,  
L 195 x B 79 x H 104 cm

---

10851-381



Jederzeit optimale Liege- und Sitzposition: Die Rückenlehne lässt sich in 5 Stufen verstellen, sowie zum Sonnenbaden komplett flach absenken.



**TERRAZZO FITT**  
Gartenbank 3-Sitzer,  
L 133 x B 57 x H 90 cm

---

10850-381



---

# ÜBER TRAMONTINA

Was Tramontina wirklich ausmacht, sind nicht nur die Zahlen, sondern das ständige Bemühen, das Leben der Menschen zu verbessern. Die kleine Eisenschmiede, die 1911 von Valentin und Elisa Tramontina in Südbrasilien gegründet wurde, war der Beginn einer Unternehmensgruppe, die heute 10 Produktionsstätten umfasst und die jahrhundertealte Tradition bewahrt hat, Menschen zu erfreuen und zu inspirieren.

Das Geheimnis für die Beibehaltung dieser Essenz ist der Glaube an die Menschen. Tramontina schätzt jeden seiner mehr als 10.000 Mitarbeiter, damit sie funktionelle und stilvolle Produkte auf den Markt bringen, die Menschen im Alltag inspirieren und besondere Momente kreieren.

All dies zeigt sich in den mehr als 22.000 Artikeln, die die Werte einer einzigartigen Marke tragen. Küchenutensilien und -geräte, Haushaltsgeräte, Werkzeuge für die Landwirtschaft, den Gartenbau, die Industrie und die Fahrzeugwartung, das Baugewerbe, Elektrogeräte, Holz- und Kunststoffmöbel sowie eine breite Palette von Aufsitzgeräten werden für den heimischen Markt hergestellt und in über 120 Länder exportiert.

Es sind die schönen Dinge, die Tramontina und die Menschen zusammenbringen. Als Global Player findet das Unternehmen die nötige Unterstützung, um Lösungen zu liefern, die den heutigen Anforderungen gerecht werden, indem sie Produktivität und die Ziele für eine nachhaltige und umweltverträgliche Produktion durch das Umweltschutzprogramm miteinander verbinden und übertreffen.



---

## UNSERE ESSENZ

### Mission

Die Dinge bestmöglich zu tun, um Menschen zu inspirieren und wertvolle Erlebnisse zu schaffen, die den Kunden, Verbrauchern, Mitarbeitern, Stakeholdern und der Gesellschaft Mehrwert und Zufriedenheit bringen.

### Menschen

Bei Tramontina ist fast ein Drittel der Mitarbeiter (31 %) seit mehr als 10 Jahren im Unternehmen tätig. Langjährige Beziehungen wie diese sind der Beweis dafür, dass wir gemeinsam in einem Unternehmen gewachsen sind, das sich für seine mehr als 10.000 Mitarbeiter einsetzt und ihre berufliche Entwicklung und ihr Wohlbefinden fördert.

### Unsere Identität

Die Produkte von Tramontina sind das Ergebnis von Wertsetzungen, Geschichte und Handlungen, die sich in Qualität, Design und Ästhetik widerspiegeln. Dies alles trägt unser Markenzeichen: Dinge richtig zu machen.

### Gemeinschaft

Durch Maßnahmen und finanzielle Anreize unterstützt Tramontina soziale Projekte und fördert so Schulen, Kindertagesstätten, Wohltätigkeitsorganisationen und Ausbildungszentren.

Weitere freiwillige Initiativen wie die Sanierung von Straßen, die Instandhaltung von öffentlichen Plätzen, das Pflanzen von Bäumen, die Förderung von Blutspende-Kampagnen und das Sammeln von Spenden sind ebenfalls Aktivitäten, die das Unternehmen ergreift, um das kollektive Bewusstsein zu stärken.

# NACHHALTIGKEIT

Uns liegt neben der herausragenden Produktqualität auch die Umwelt besonders am Herzen. Das beginnt bereits bei der Auswahl der Rohstoffe. Zum Beispiel für unsere berühmten Schneidwaren und Grillaccessoires: Die Hölzer für unsere Messergriffe sind natürlich FSC-zertifiziert. Und nicht nur hierbei geht es uns um die Themen Ressourcenschonung, Klimaschutz, Naturerhalt und Nachhaltigkeit. Diese sind fest in unserer Unternehmenskultur verankert. So bemühen wir uns ständig um neue saubere und umweltfreundliche Produktionstechnologien sowie die Reduktion von Abfällen und Emissionen. Wir erzeugen Strom aus nachhaltiger Biomasse und betreiben Systeme zum Brauchwasser-Recycling. Teil unserer vielfältigen Nachhaltigkeitsinitiativen sind auch unser Umweltkomitee, Umwelterziehungsprogramme sowie firmeneigene Naturschutzzonen, beispielsweise zum Erhalt unserer Urwälder. Brasilien verfügt über eine weltweit einzigartige Flora und Fauna, die wir für kommende Generationen bewahren müssen.



## Allgemeine Geschäftsbedingungen

Es gelten unsere allgemeinen Geschäftsbedingungen. Die vollständigen Texte unserer AGB, Datenschutzerklärung und des Widerrufsrecht findet ihr unter [www.tramontina.de](http://www.tramontina.de).



### Social Media

Folgt uns auf Facebook und Instagram  
@tramontina\_germany



@TRAMONTINA\_GERMANY

## Tramontina Germany GmbH

Kamekestr. 21  
50672 Köln - Deutschland  
Geschäftsführer: Rogério Finger  
Handelsregister: Amtsgericht Köln, HRB 70711  
© Tramontina Germany GmbH, 2023

**TRAMONTINA**

Qualität seit 1911





**TRAMONTINA**



**TRAMONTINA**

TRAMONTINA GERMANY GMBH

Kamekestr. 21, 50672 Köln

Tel: +49 221 7789991-0

[info.tgermany@tramontina.com](mailto:info.tgermany@tramontina.com)

[www.tramontina.de](http://www.tramontina.de)